

# **ZEPHIR®**

**CONDIZIONATORE D'ARIA PORTATILE  
9000BTU/h**

**ZPC9000 (MODALITA' SOLO FREDDO)  
ZPC9000H (CON POMPA DI CALORE)**



**MANUALE D'ISTRUZIONI**

Vi ringraziamo per la fiducia accordata avendo scelto un prodotto ZEPHIR.

Vi preghiamo di leggere attentamente le informazioni contenute in questo manuale, in quanto Vi aiuteranno a sfruttare al meglio le caratteristiche di questo apparato.

Nel caso sia necessario rivolgersi al Servizio d'Assistenza Tecnica ZEPHIR, indicate sempre il modello riportato sulla targhetta posta sul retro dell'apparecchio stesso e il motivo della richiesta di assistenza tecnica: in questo modo saremo in grado di fornirVi un'assistenza più rapida ed efficace.

Il contenuto di questo manuale riguarda l'uso e la manutenzione di questo apparato per cui Vi preghiamo di conservarlo per poterlo poi consultare in seguito.


Cordialmente  
Westim SpA

Leggere attentamente questo manuale d'istruzioni poichè all'interno vi sono importanti informazioni sulla sicurezza, l'uso e la manutenzione dell'elettrodomestico. Conservare il manuale per consultazioni future.

**PRECAUZIONI DI SICUREZZA**

	<b>ATTENZIONE</b> Il simbolo indica un'azione che può causare lesioni a persone o danni gravi.	
	<b>ATTENZIONE</b> Il simbolo indica un'azione che può causare vittime o danni alla proprietà.	
	<b>ATTENZIONE</b>	Questo simbolo indica che l'apparecchio utilizza un refrigerante infiammabile. Se il liquido fuoriesce ed entra accidentalmente in contatto con una fonte di calore, ciò può comportare rischio di incendi.
	<b>CAUTELA</b>	Questo simbolo invita l'utente a leggere attentamente questo manuale di istruzioni.
	<b>CAUTELA</b>	Questo simbolo invita l'utente a rivolgersi a personale altamente qualificato per eventuali operazioni manuali, riferendosi sempre al manuale d'istruzioni.
	<b>CAUTELA</b>	Questo simbolo indica un'informazione disponibile nel manuale d'istruzioni.

1. **ATTENZIONE:** Seguendo queste precauzioni di base si riduce il rischio di incendi, scosse elettriche, lesioni o morte durante l'uso dell'apparecchio.
2. Il prodotto può essere utilizzato da bambini di età superiore a 8 anni e da persone con ridotte capacità fisiche, sensoriali o mentali o con mancanza di esperienza e conoscenza solo se sotto supervisione oppure se hanno ricevuto istruzioni sull'utilizzo corretto dell'apparecchio e comprendono i pericoli associati. Le operazioni di pulizia e manutenzione non devono essere eseguite da bambini senza supervisione

3. Prima di collegare l'apparecchio, assicurarsi che impianto elettrico e presa di corrente utilizzata siano conformi alle specifiche tecniche riportate sulla targhetta posteriore e sul presente manuale d'istruzioni.
4. È necessario garantire una corretta messa a terra per ridurre il rischio di scosse elettriche e incendi. **NON TAGLIARE O RIMUOVERE LA MESSA A TERRA.** Se non si dispone di una presa elettrica a tre poli o di un interruttore nella parete, fare installare da un elettricista certificato l'apposito contenitore o l'interruttore. La presa a muro o l'interruttore **DEVE** essere correttamente collegato a terra.
5. **NON** utilizzare se il cavo di alimentazione è sfilacciato o danneggiato in altro modo. Evitare anche di usarlo se ci sono crepe o danni da abrasione lungo la lunghezza, la spina o il connettore.
6. **NON UTILIZZARE UN ADATTATORE O UNA PROLUNGA.**
7. **NON** bloccare il flusso d'aria all'interno o all'esterno dell'apparecchio con tapparelle, tende, coperture di protezione, etc.
8. Prestare attenzione ai bordi affilati delle alette anteriori e posteriori dell'unità che potrebbero tagliare e causare lesioni gravi.
9. Prestare attenzione quando si solleva l'apparecchio per installare o rimuovere l'unità. Utilizzare sempre due o più persone per questo.
10. Scollegare dalla presa di corrente prima di riparare o spostare l'apparecchio.
11. In alcuni modelli di condizionatore portatili, non esiste una spina appropriata corrispondente al suo cavo di alimentazione a causa del tipo di alimentazione di cui è dotato. In questa condizione, un interruttore di alimentazione appropriato deve essere collegato al suo cavo di alimentazione, pertanto la parte delle istruzioni associata all'utilizzo della spina non è disponibile per questi tipi.
12. Un interruttore di disconnessione unipolare avente separazione dei contatti di almeno 3 mm in tutti i poli deve essere collegato con un cablaggio fisso.
13. L'apparecchio deve essere installato conformemente alle normative nazionali in materia di cablaggio.
14. I bambini devono essere sorvegliati per assicurarsi che non giochino con l'apparecchio.
15. Se il cavo di alimentazione dell'unità è scollegato, bruciato, scheggiato o scollegato dal terminale, per effettuare riparazioni, contattare il centro di assistenza più vicino o personale qualificato ed esperto per evitare rischi elettrici.
16.  **ATTENZIONE**
17. Accertarsi che sezione, capacità e dimensione di tubi e fili siano corretti, che la tensione sia corretta e che la presa o l'interruttore abbiano la messa a terra. In caso contrario, potrebbero esserci rischi di incendio o scosse elettriche.
18. Non installare l'apparecchio in ambienti dove vengono rilasciati gas infiammabili o corrosivi.
19. Un collegamento errato può ridurre l'efficienza o causare il blocco dell'apparecchio. Potrebbero verificarsi anche perdite di acqua o refrigerante.
20. **Messa a terra:** Questo apparecchio deve essere collegato a terra.

21. La messa a terra riduce il rischio di scosse elettriche fornendo un filo di fuga per la corrente elettrica.
22. Se il cavo di alimentazione è dotato di messa a terra, collegarlo ad una presa di corrente con messa a terra correttamente installata.
23. Se il cavo di alimentazione non ha un filo di messa a terra, esso deve essere installato separatamente in modo che ci sia sempre la messa a terra.
24. Attenzione: l'uso improprio della spina o dell'interruttore di messa a terra può comportare il rischio di scosse elettriche. Contattare un elettricista qualificato se non si comprendono le istruzioni di messa a terra o se non si è sicuri che l'apparecchio sia correttamente messo a terra. Se la presa a muro o l'interruttore non ha la messa a terra, si prega di contattare un elettricista per farlo sostituire con una presa o un interruttore correttamente a terra.
25. In nessun caso, tagliare o rimuovere il terzo polo (terra) dal cavo di alimentazione.
26. Adattatori: Sconsigliamo vivamente di utilizzare adattatori, interruttori temporizzati o prolunghie elettriche.
27. Se l'ambiente in cui è installato l'apparecchio superasse il valore limite di umidità, potrebbe formarsi della condensa attorno al corpo dell'apparecchio o in prossimità delle alette e delle prese d'aria dell'apparecchio, ciò è normale.
28. Durante il riscaldamento, dall'unità possono provenire odori. È un fenomeno normale.
29. I parametri prestazionali sono visibili sulla targhetta.
30. Utilizzare una presa elettrica conforme alle specifiche elettriche affinché l'unità funzioni correttamente.
31. Consentire a un elettricista certificato di apportare modifiche alla presa elettrica o all'interruttore.
32. Utilizzare una linea dedicata per il funzionamento dell'apparecchio per evitare possibili sovraccarichi elettrici.
33. Se il cavo di alimentazione è danneggiato, deve essere sostituito dal produttore o da un suo rappresentante o da una persona qualificata per evitare pericoli.
34. Verificare le dimensioni dello spazio necessarie per la corretta installazione dell'apparecchio, comprese le distanze minime ammissibili rispetto alle strutture adiacenti.
35. L'apparecchio deve essere installato conformemente alle normative nazionali in materia di cablaggio.
36. Scollegare l'alimentazione prima di effettuare operazioni di pulizia e manutenzione.
37. Se l'apparecchio non è collegato tramite spina, un dispositivo di disconnessione unipolare che abbia una distanza tra i poli di almeno 3 mm e un dispositivo di corrente residua (RCD) con valore nominale non superiore a 30 mA deve essere incorporato nel cablaggio fisso secondo norma nazionale.
38. Se l'apparecchio è collegato tramite una spina, deve essere posizionato in modo tale che la spina sia accessibile.

39. Durante l'installazione dell'apparecchio, assicurarsi di sigillare tutte le aree in cui è possibile che si verifichino perdite d'aria.
40. Il flusso d'aria non deve essere bloccato all'interno da tende, tende o mobili o all'esterno da arbusti o cespugli.
41. Non accendere inutilmente lampadine elettriche o altri apparecchi che producono calore.
42. Chiudere le persiane o le tende su tutte le altre finestre.
43. Se si cucina in un ambiente adiacente a quello dove è stato installato l'apparecchio, utilizzare una ventola di scarico per rimuovere il calore prodotto in eccesso.
44. Utilizzare una presa di corrente conforme alle specifiche. Si prega di fare riferimento alla targhetta per i dettagli.
45. Utilizzare il cavo di alimentazione specifico; non sostituirlo.
46. Non inserire dita o oggetti affilati nell'ingresso o nell'uscita dell'unità esterna; il movimento della ventola può causare lesioni.
47. Non accendere o spegnere l'unità inserendo o staccando la spina dal muro o agendo su un interruttore.
48. Mantenere la ventilazione interna, specialmente quando sono in funzione apparecchiature a gas.
49. Non sostituire il fusibile con filo o altri materiali.
50. Staccare la spina di alimentazione o spegnere l'interruttore se l'apparecchio non viene utilizzato per un lungo periodo.
51. Non collegare la linea di terra al tubo del gas o al tubo dell'acqua. Una messa a terra non corretta può causare scosse elettriche.
52. Non staccare la spina di alimentazione o spegnere l'interruttore quando è in funzione.
53. Spegnere l'unità; interrompere l'alimentazione e contattare un tecnico dell'assistenza se si verificano fenomeni anomali (ad es. odore di bruciato).
54. Non installare l'apparecchio nel punto in cui potrebbero fuoriuscire gas infiammabili.
55. Non posizionare piante o animali direttamente sul flusso dell'aria del condizionatore portatile. Ciò potrebbe danneggiarli.
56. Si prega di contattare i responsabili per l'assistenza. Un servizio improprio può causare incidenti.
57. Per la rimozione o l'installazione dell'apparecchio contattare l'assistenza tecnica.
58. Non mettere le dita o piccoli oggetti metallici nelle prese d'aria del condizionatore portatile.
59. Non toccare o inserire le dita all'interno delle alette mobili, in modo da non danneggiarne il sistema di movimento o ferirsi alle mani.
60. In caso di inutilizzo prolungato, scollegare la spina dalla presa di corrente, in modo da scongiurare qualsiasi pericolo di danneggiamento all'apparecchio e di incendio.

61. Spegnerne il condizionatore portatile e scollegare la spina dalla presa di corrente in caso di forti temporali o uragani. Utilizzare il condizionatore portatile in condizioni di forti intemperie e con le finestre aperte è estremamente pericoloso.
62. Non installare l'apparecchio in luoghi dove sono presenti gas o liquidi infiammabili. La distanza minima consentita da elementi infiammabili è di 1m. Al contrario, ciò può comportare rischi di incendio.
63. Non tentare di riparare l'apparecchio da soli, evitando così di ferirsi o danneggiare l'apparecchio.
64. Assicurarsi che il telecomando e l'unità interna non si bagnino, scongiurando così qualsiasi rischio di shock elettrico e incendio.
65. Non usare agenti chimici liquidi, spray, o altri prodotti abrasivi in modo da non raggiungere i componenti elettrici all'interno delle fessure dell'unità interna e danneggiarli.
66. Attenzione: questo condizionatore portatile utilizza un sistema refrigerante con liquido infiammabile di tipo R290.
67. Nota: Il liquido refrigerante R290, se non trattato con cautela, può causare danni a persone o ad oggetti circostanti.
68. Non forare, né bruciare l'apparecchio e controllare periodicamente il sistema refrigerante in modo da scongiurare qualsiasi anomalia.
69. Si faccia attenzione al fatto che i refrigeranti potrebbero non avere alcun odore.
70. La conservazione dell'apparecchio in un luogo sicuro deve essere effettuata in modo tale da scongiurare qualsiasi danno meccanico all'unità.
71. Manutenzione e riparazione di condizionatori che utilizzano il liquido refrigerante R290 devono essere effettuati da personale altamente qualificato in modo da minimizzare qualsiasi rischio di incidente.
72. L'apparecchio non è concepito per erogare aria fredda in modo costante e conservare oggetti quali strumenti di precisione o produzioni artistiche, oppure essere utilizzato come raffreddatori per celle frigorifere. Un uso non conforme può deteriorare e danneggiare l'apparecchio stesso.
73. Aprire frequentemente le finestre dopo aver usato il condizionatore portatile per periodi prolungati.
74. In caso di necessità, e in conformità con le attuali norme di sicurezza vigenti, è possibile installare un interruttore onnipolare avente una distanza minima di 3 mm tra i contatti.
75. In caso di connessione permanente alla presa di corrente e corrente di dispersione che può eccedere i 10mA, è possibile installare un interruttore differenziale nell'impianto domestico.
76. L'impianto domestico dovrebbe avere un interruttore differenziale con una capacità di corrente superiore a 1.5A
77. Non utilizzare mezzi per accelerare il processo di sbrinamento o per la pulizia diversi da quelli consigliati dal produttore.

78. L'apparecchio va installato, utilizzato e conservato in una stanza la cui area è maggiore di 7,7m<sup>2</sup>.
79. Mantenere le aperture di ventilazione libere da ostruzioni.
80. Individui che operano o lavorano sul circuito refrigerante devono avere la certificazione appropriata rilasciata da un'organizzazione accreditata che assicuri la competenza nella gestione dei refrigeranti secondo una valutazione specifica riconosciuta dalle associazioni del settore
81. Le riparazioni devono essere eseguite sulla base della raccomandazione dell'azienda produttrice. La manutenzione e le riparazioni che richiedono l'assistenza di altro personale qualificato devono essere eseguite sotto la supervisione di un individuo specificato nell'uso di refrigeranti infiammabili.
82. Tutte le procedure di lavoro che coinvolgono mezzi di sicurezza devono essere eseguite solo da persone competenti.
83. Attenzione: Questo apparecchio è concepito per un uso esclusivamente domestico, non è adatto ad altre applicazioni.
84. Seguire le regole di interconnessione alla rete locale durante l'installazione del condizionatore portatile e assicurarsi che sia correttamente collegato a terra. In caso di domande sull'installazione elettrica, seguire le istruzioni del produttore e, se necessario, chiedere a un elettricista professionista di installarlo.
85. Posizionare l'apparecchio su una superficie piatta ed asciutta, mantenere una distanza superiore a 30 cm tra il prodotto e oggetti o pareti circostanti.
86. Dopo aver installato l'apparecchio assicurarsi che la spina di alimentazione sia intatta e saldamente inserita nella presa di corrente quindi posizionare il cavo di alimentazione in modo ordinato per evitare che qualcuno possa inciampare o estrarre la spina.
87. Non inserire oggetti nell'ingresso e nell'uscita dell'aria del condizionatore portatile. Mantenere l'ingresso e l'uscita dell'aria liberi da ostacoli.
88. Quando sono installati i tubi di drenaggio, assicurarsi che essi siano collegati correttamente e non siano distorti o piegati.
89. Durante la regolazione delle alette direzionali, muoverle delicatamente con le mani per evitare di danneggiarle.
90. Quando l'apparecchio viene spostato, assicurarsi che esso sia sempre in posizione verticale.
91. Il prodotto deve trovarsi lontano da fonti di ignizione, benzina, gas infiammabile, stufe e altre fonti di calore.
92. Non disassemblare, revisionare e modificare l'apparecchio in modo arbitrario, altrimenti ciò potrebbe causare un malfunzionamento o addirittura arrecare danni a persone e cose. Per evitare pericoli, se si verifica un guasto all'apparecchio, chiedere al produttore o a personale altamente qualificato per la riparazione.
93. Non installare e utilizzare l'apparecchio nel bagno, lavanderie o in altri ambienti umidi.
94. Non staccare la spina per spegnere l'apparecchio

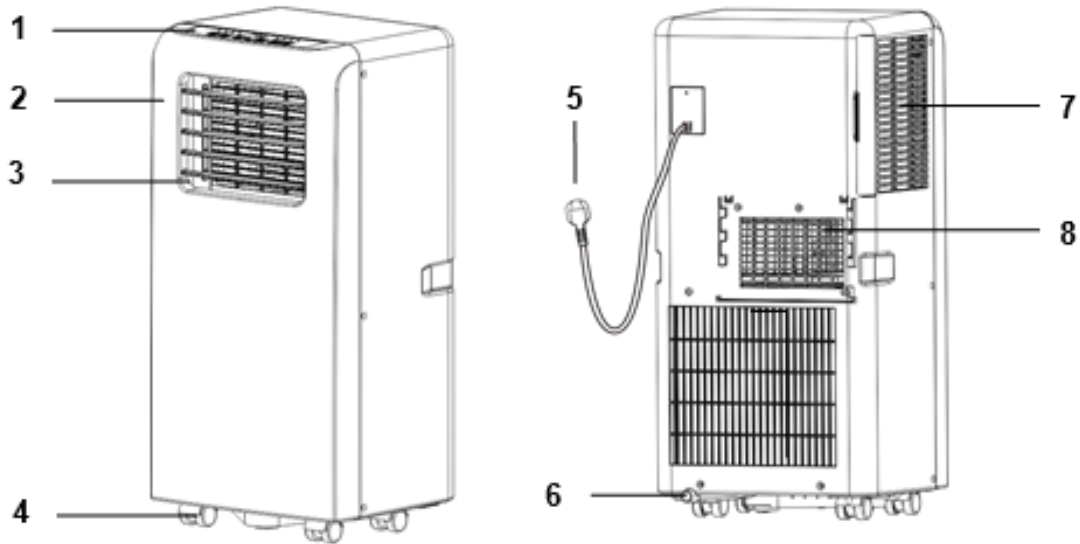


95. Non posizionare tazze o altri oggetti contenenti acqua sul corpo dell'apparecchio.
96. Non utilizzare spray insetticidi o altre sostanze infiammabili vicino all'apparecchio.
97. Non pulire o lavare la superficie dell'apparecchio con solventi chimici come benzina e alcool. Quando è necessario eseguire un ciclo di pulizia, scollegare dall'alimentazione e pulirlo con un panno morbido e leggermente inumidito. La superficie è molto sporca, strofinare con un detergente delicato.
98. Se il cavo di alimentazione è danneggiato, deve essere sostituito dal produttore, dal suo agente di servizio o da persone analogamente qualificate per evitare pericoli.
99. L'apparecchio deve essere installato conformemente alle normative nazionali in materia di cablaggio.
100. Il trasporto di apparecchiature contenenti refrigeranti infiammabili deve essere conforme alle normative vigenti in materia.
101. La marcatura delle apparecchiature mediante segni deve essere conforme alle normative locali.
102. Lo smaltimento delle apparecchiature che utilizzano refrigeranti infiammabili deve essere conforme alle normative nazionali.
103. Lo stoccaggio delle attrezzature deve essere conforme alle istruzioni del produttore.
104. La protezione della confezione di stoccaggio deve essere costruita in modo tale che i danni meccanici all'apparecchiatura all'interno della confezione non causino una perdita della carica di refrigerante.
105. Il numero massimo di pezzi di attrezzatura che possono essere immagazzinati insieme sarà determinato dalle normative locali.
106. Il quantitativo di gas refrigerante R290 contenuto nell'apparecchio è riportato nei dati di targa.
107. Dettagli del tipo e della potenza dei fusibili: T 250V CA 2A o superiore

## **TRATTAMENTO E SMALTIMENTO DELLE BATTERIE DEL TELECOMANDO**



1. **ATTENZIONE:** la sostituzione incorretta delle batterie o l'utilizzo di batterie di tipo differente non equivalenti può causare esplosioni.
2. La batteria non deve essere esposta a calore eccessivo quale quello proveniente dal sole, fuoco o fonti simili.
3. Non mischiare tipi diversi di batterie, o batterie nuove con batterie obsolete.
4. La batteria deve essere posizionata in base alla polarità corretta.
5. Se la batteria è scarica deve essere rimossa dal prodotto.
6. La batteria deve essere smaltita in modo sicuro. Per proteggere l'ambiente, utilizzare sempre gli appositi contenitori di raccolta (consultare il rivenditore).
7. Tenere le batterie lontano da bambini e animali domestici. Solo gli adulti sono autorizzati a occuparsi delle batterie.
8. Non gettare mai le batterie nel fuoco o esporle a fiamme o ad altre fonti di calore.
9. Seguire le istruzioni d'uso e di sicurezza relative alla batteria.

## DESCRIZIONI DELL'APPARECCHIO

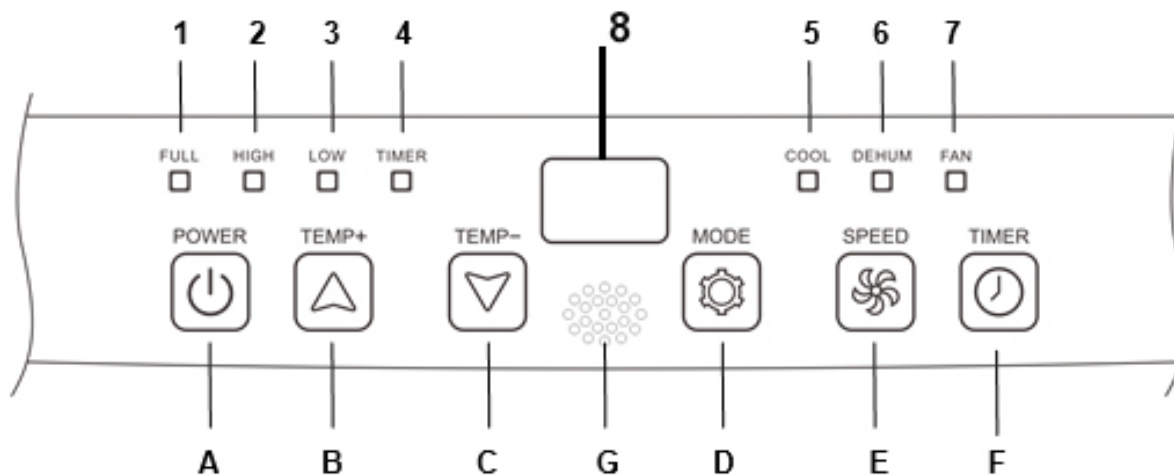


1. Pannello di Controllo
2. Pannello frontale
3. Griglia aerazione frontale
4. Ruote
5. Cavo di alimentazione
6. Foro di scarico per drenaggio e tappo di gomma
7. Presa d'aria laterale
8. Presa d'aria

## ACCESSORI

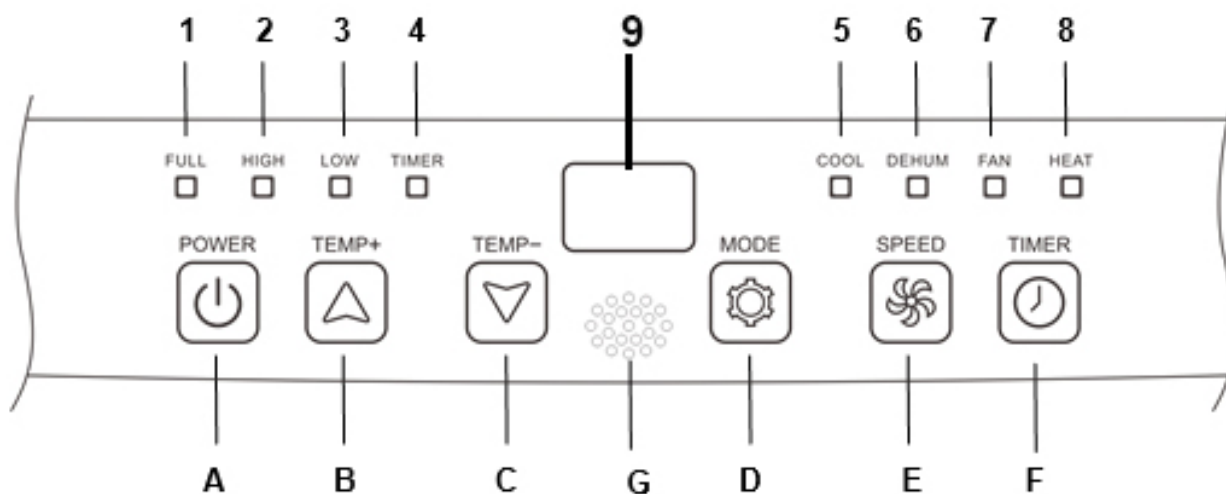
PEZZO	DESCRIZIONE	QUANTITA'
	Tubo estensibile	1
	Connettore tubo estensibile lato finestra (window kit)	1
	Connettore tubo estensibile lato condizionatore portatile	1
	Telecomando	1
	Window Kit (Kit scorrevole per finestra)	1
	Perni fissaggio estensione Window Kit	1 set (2pz)
	Tubo di scarico per drenaggio	1

**PANNELLO DI CONTROLLO – ZPC9000 (MODALITA' SOLO FREDDO)**



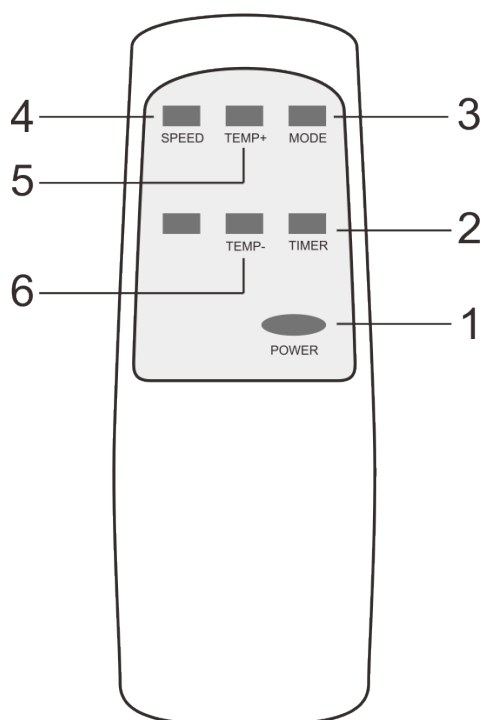
A	Pulsante accensione/spegnimento	1	Indicatore Serbatoio Pieno
B	Temperatura Su	2	Indicatore Velocità Alta
C	Temperatura Giù	3	Indicatore Velocità Bassa
D	Pulsante Modalita'	4	Indicatore Timer
E	Pulsante selezione Velocità	5	Indicatore modalità Freddo
F	Timer 24H (On/Off)	6	Indicatore modalità Deumidificazione
G	Ricevitore segnale telecomando	7	Indicatore modalità Ventilazione
		8	Display

**PANNELLO DI CONTROLLO – ZPC9000H (CON POMPA DI CALORE)**



A	Pulsante accensione/spegnimento	1	Indicatore Serbatoio Pieno
B	Temperatura Su	2	Indicatore Velocità Alta
C	Temperatura Giù	3	Indicatore Velocità Bassa
D	Pulsante Modalita'	4	Indicatore Timer
E	Pulsante selezione Velocità	5	Indicatore modalità Freddo
F	Timer 24H (On/Off)	6	Indicatore modalità Deumidificazione
G	Ricevitore segnale telecomando	7	Indicatore modalità Ventilazione
9	Display	8	Indicatore modalità Riscaldamento

## TELECOMANDO



1	Pulsante accensione/spegnimento
2	Timer 24H (On/Off)
3	Pulsante Modalita'
4	Pulsante selezione Velocità
5	Temperatura Su
6	Temperatura Giù

## INSTALLAZIONE DELLE BATTERIE DEL TELECOMANDO



- Inserire 2 batterie da 1.5V tipo AAA (NON INCLUSE CON IL PRODOTTO) collocandole secondo la corretta polarità.
- Aprire il coperchio del compartimento delle batterie nel retro del telecomando
- Inserire le batterie (verificare il numero di batterie e la tipologia nel compartimento del telecomando) con la corretta polarità
- Chiudere il coperchio del compartimento delle batterie.
- Le batterie una volta installate non devono essere esposte a eccessivo calore come luce del sole, fuoco o simili.
- Non utilizzare batterie vecchie e nuove nel telecomando.
- Non utilizzare tipi diversi di batteria.
- In caso di lungo periodo di inutilizzo, si consiglia di rimuovere le batterie dal telecomando.
- Mantenere le batterie lontano da bambini e animali domestici.
- Non gettare mai le batterie nel fuoco.
- La caduta accidentale del telecomando, con conseguente rottura, invalida immediatamente la garanzia.
- Il telecomando funziona in modo efficace se utilizzato fino a una distanza di 5m circa dal condizionatore portatile
- Non esporre il sensore del telecomando ad una luce intensa.

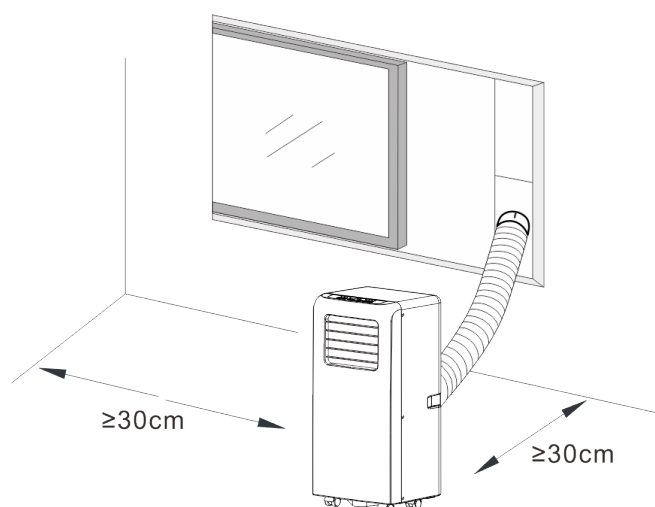
## TEMPERATURE OPERATIVE DI FUNZIONAMENTO

	Massima Raffreddamento	Minima Raffreddamento
DB/WB(°C)	35/24	18/12

	Massima Riscaldamento	Minima Riscaldamento
DB/WB(°C)	27/---	7/---

## INSTALLAZIONE DELL'APPARECCHIO

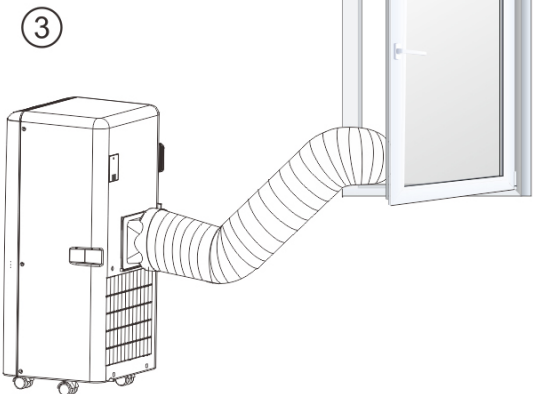
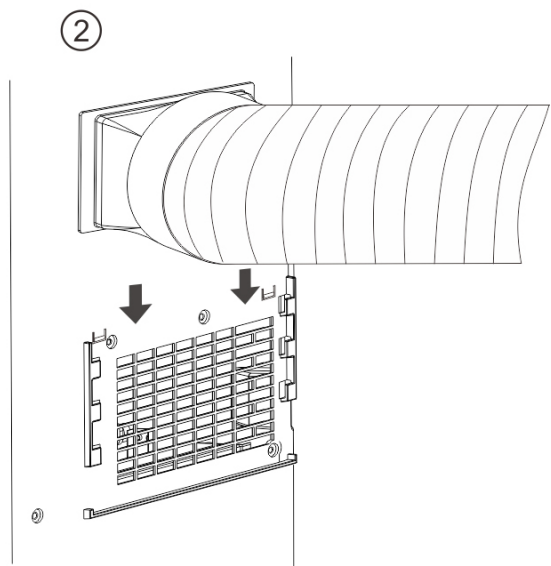
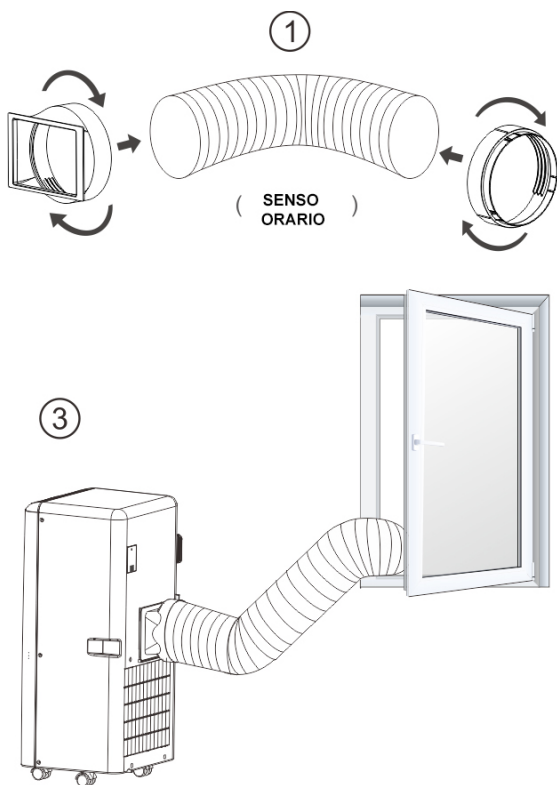
- Il condizionatore d'aria portatile deve essere sempre posto su un pavimento piano e stabile, con uno spazio circostante di almeno 30cm che deve essere lasciato libero, non ostruire le prese d'aria.
- L'apparecchio non deve essere collocato in ambienti umidi come lavanderia e bagno.
- Collocare l'apparecchio in prossimità di una presa di corrente vicina.
- Connettere l'apparecchio ad una presa elettrica conforme in linea ai dati elettrici riportati in targa, non collegare l'apparecchio ad una presa elettrica condivisa con altri apparecchi.
- Come mostrato nelle figure di seguito, installare il tubo estensibile e regolare bene la posizione della finestra con il window kit in dotazione in posizione verticale o orizzontale. (v. paragrafo installazione)
- Collegare il tubo di drenaggio (per drenaggio continuo)
- NOTA: Quando si utilizzano le funzioni di raffrescamento e deumidificazione, mantenere un intervallo di almeno 3 minuti tra ogni sessione di funzionamento.



## INSTALLAZIONE DEL TUBO ESTENSIBILE

### INSTALLAZIONE DEL TUBO SENZA KIT SCORREVOLE PER FINESTRA (WINDOW KIT) - PER USO TEMPORANEO

- Collocare ed avvitare i supporti di ancoraggio al tubo estensibile girando in senso orario. (Fig1)
- Far slittare il supporto di ancoraggio (dotato di cornice rettangolare) sul retro del condizionatore portatile per fissarlo. (Fig2)
- Collocare l'altra estremità del tubo fuori da una finestra (Fig3)

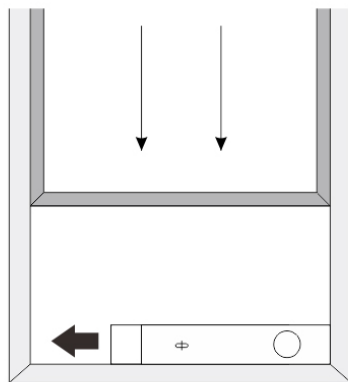




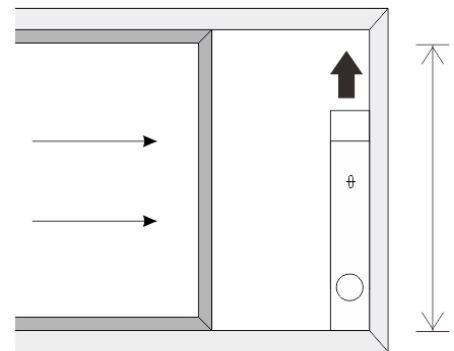
## **INSTALLAZIONE DEL TUBO CON KIT SCORREVOLE PER FINESTRA (WINDOW KIT)**

- L'installazione del kit per finestra (Window Kit) può avvenire in "orizzontale" o "verticale". Come mostrato in Figura. È bene comunque sempre controllare prima la dimensione della finestra in modo che rientri nelle dimensioni del kit per finestra.
- Collocare il kit per finestra sulla finestra in orizzontale o verticale.
- Regolare la lunghezza del kit scorrevole per finestra in base alla larghezza o all'altezza della finestra e fissarlo con il tassello di gomma in dotazione.
- Avendo già seguito i passi precedentemente illustrati per la collocazione dei rispettivi supporti al tubo estensibile e al condizionatore portatile, inserire ora il connettore lato finestra nel foro del kit finestra.

①

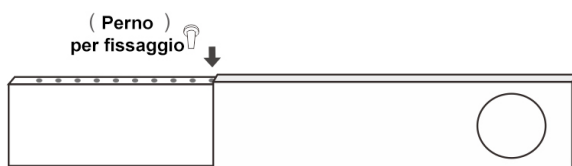


**Estensione in larghezza**  
min:67.5cm  
max:123cm



**Estensione in altezza**  
min:67.5cm  
max:123cm

②



③

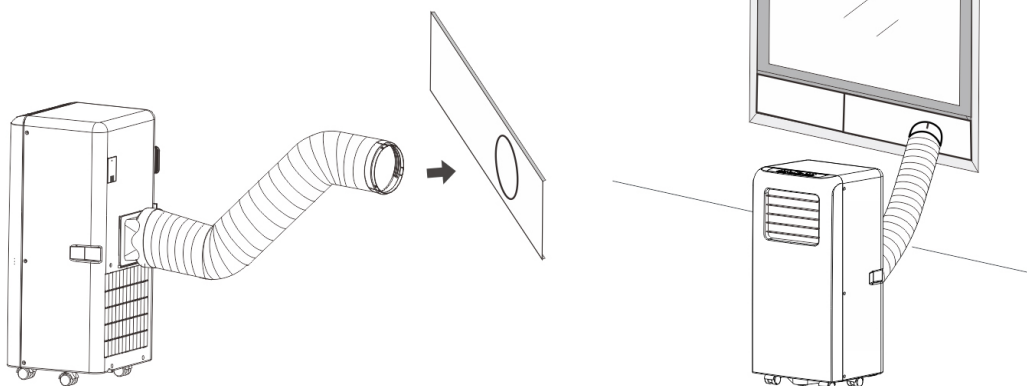
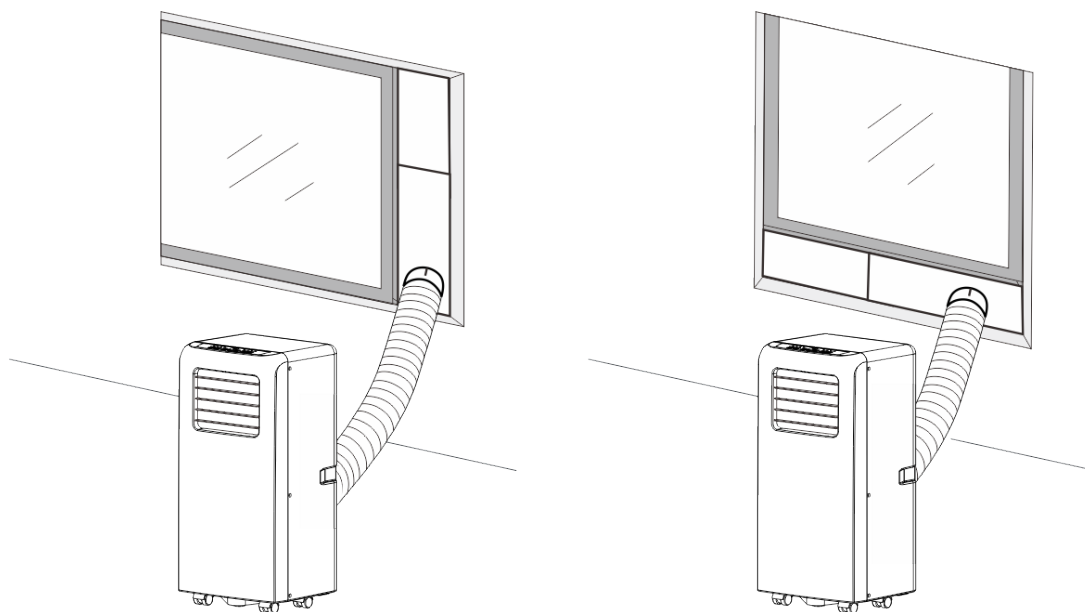


FIG. INSTALLAZIONE COMPLETA WINDOW KIT IN POSIZIONE VERTICALE / ORIZZONTALE



### **MODALITA' D'UTILIZZO**

#### **AVVIO/SPEGNIMENTO DEL CONDIZIONATORE D'ARIA PORTATILE**

- Per avviare o spegnere premere il pulsante Power sul pannello di controllo o sul telecomando.

#### **MODALITÀ RAFFREDDAMENTO**

- Premere il pulsante "Mode" fino a che la spia luminosa "COOL" si accenda sul pannello di controllo dell'apparecchio.
- Premere i pulsanti “▲” (TEMP +) o “▼” (TEMP -) per selezionare la temperatura ambiente desiderata. (16°C / 31°C)
- Premere il pulsante "Speed" per selezionare la velocità di funzionamento.

#### **MODALITÀ DEUMIDIFICAZIONE**

- Premere il pulsante "Mode" fino a che la spia luminosa "DEHUM" si accenda sul pannello di controllo dell'apparecchio.
- Imposta automaticamente la temperatura selezionata sulla temperatura ambiente attuale con una differenza di 2°C
- Imposta automaticamente la velocità di funzionamento su livello BASSO

#### **MODALITÀ DI VENTILAZIONE**

- Premere il pulsante "Mode" fino a che la spia luminosa "HEAT" si accenda sul pannello di controllo dell'apparecchio.
- Premere il pulsante "Speed" per selezionare la velocità di funzionamento.

## **MODALITA' RISCALDAMENTO (SOLO MODELLO ZPC9000H CON POMPA DI CALORE)**

- Premere il pulsante "Mode" " " fino a che la spia luminosa "FAN" si accenda sul pannello di controllo dell'apparecchio.
- Premere i pulsanti “▲” (TEMP +) o “▼” (TEMP -) per selezionare la temperatura ambiente desiderata. (16°C / 31°C)
- Premere il pulsante "Speed" per selezionare la velocità di funzionamento.

## **IMPOSTAZIONI TIMER 24h / TIMER ON**

- **Con il condizionatore portatile spento:** premere il pulsante “Timer” per selezionare l’intervallo di tempo desiderato per il quale avverrà l’accensione dell’apparecchio. Tramite i pulsanti di impostazione della temperatura, può essere scelto sul display un intervallo di tempo compreso nelle 24 ore successive.
- Premere di nuovo il pulsante "Timer" per confermare, l'indicatore del timer si accende sul display.
- Per disattivare la funzione timer, premere nuovamente il pulsante " Timer", l'indicatore del timer si spegne.

## **IMPOSTAZIONE TIMER 24h / TIMER OFF**

- **Con il condizionatore portatile acceso:** premere il pulsante “Timer” per selezionare l’intervallo di tempo desiderato per il quale avverrà lo spegnimento dell’apparecchio. Tramite i pulsanti di impostazione della temperatura, può essere scelto sul display un intervallo di tempo compreso nelle 24 ore successive.
- Premere di nuovo il pulsante "Timer" per confermare, l'indicatore del timer si accende sul display.
- Per disattivare la funzione timer, premere nuovamente il pulsante “Timer”, l'indicatore del timer si spegne.

## **TELECOMANDO**

Per avviare, selezionare la modalità di utilizzo e impostare il timer premere i tasti corrispettivi sul telecomando in dotazione.

## DRENAGGIO DELL'ACQUA

### Allarme serbatoio pieno

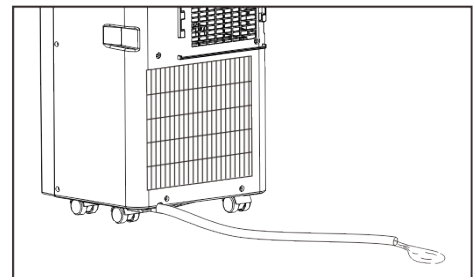
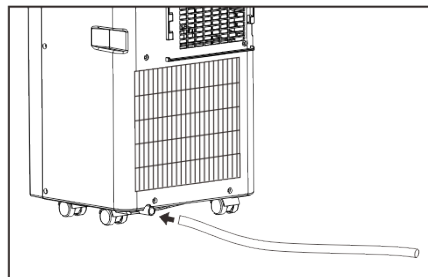
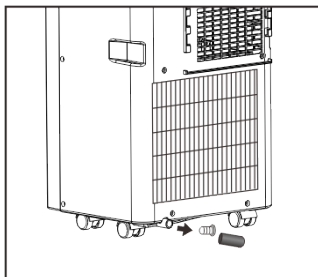
All'interno del serbatoio è presente un interruttore di sicurezza al fine di controllare il livello dell'acqua all'interno. Quando il livello dell'acqua raggiunge un certo livello l'indicatore di serbatoio pieno si accende. Quando il serbatoio è pieno, rimuovere il tappo di gomma presente sul foro di scarico collocato nella parte inferiore del lato posteriore dell'apparecchio e scaricare tutta l'acqua all'esterno.

### Drenaggio continuo

- **NOTA:** Quando si prevede di lasciare l'apparecchio inutilizzato per un lungo periodo, rimuovere il tappo di gomma dal foro di scarico collocato nella parte posteriore inferiore e scaricare tutta l'acqua all'esterno.
- È possibile utilizzare lo scarico continuo inserendo il tubo di drenaggio collegato al foro di scarico collocato nella parte posteriore inferiore.
- È particolarmente indicato il drenaggio continuo quando l'apparecchio è avviato in modalità riscaldamento, quando l'unità funziona in modalità raffreddamento o deumidificazione. L'unità può far evaporare automaticamente l'acqua di condensa. In questo caso assicurarsi che il foro di scarico sia chiuso.

### Drenaggio intermittente

- È anche possibile utilizzare anche il drenaggio intermittente ovvero quando l'indicatore di serbatoio pieno si accende è possibile collegare il tubo di scarico al foro di scarico dell'apparecchio per scaricare tutta l'acqua all'esterno.



## **PULIZIA E MANUTENZIONE DELL'APPARECCHIO**

### **CORPO DELL'APPARECCHIO**

Prima di effettuare le operazioni di pulizia spegnere l'apparecchio e assicurarsi di scollegare l'apparecchio dall'alimentazione elettrica.

Non utilizzare benzina o altri prodotti chimici o sostanze abrasive per pulire l'unità.

Non lavare direttamente l'unità con acqua corrente o con panni eccessivamente bagnati.

Pulire la superficie esterna, le prese d'aria, e le alette del condizionatore d'aria con un detergente neutro e un panno umido, passare poi un panno asciutto.

Se il condizionatore è o il cavo di alimentazione sono danneggiati, contattare il rivenditore o l'assistenza tecnica, non tentare di riparare da soli, non smontare l'apparecchio.

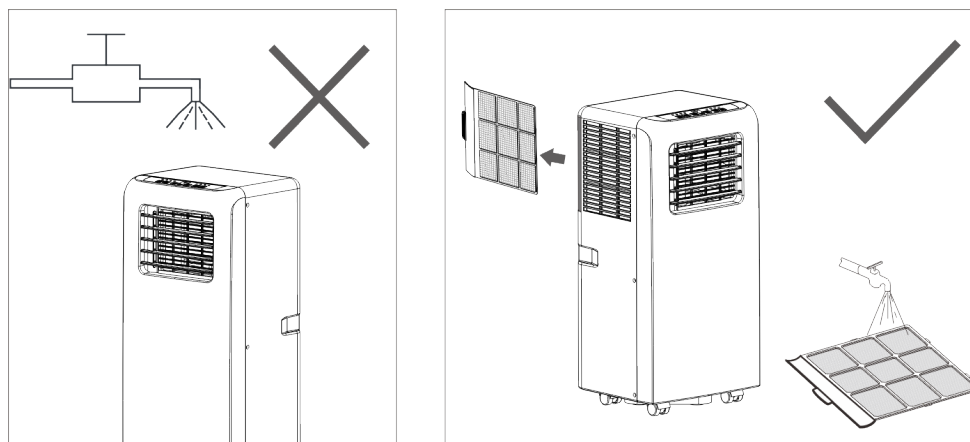
### **FILTRO DELL'ARIA**

**IMPORTANTE: Il filtro dell'aria deve essere pulito una volta ogni due settimane.**

Per pulirlo: aprire la griglia posteriore di ingresso dell'aria e togliere il filtro dell'aria.

Pulire il filtro dell'aria con un detergente neutro in acqua tiepida.

Aspettare che il filtro sia completamente asciutto e riporlo nella stessa maniera in cui era collocato inizialmente prima di averlo rimosso.



**NOTA: Le caratteristiche e la dotazione del prodotto potrebbero subire variazioni senza preavviso da parte del costruttore.**

## SOLUZIONI A PROBLEMI COMUNI (TROUBLESHOOTING)

<b>PROBLEMA</b>	<b>CAUSA POSSIBILE</b>	<b>SOLUZIONE</b>
<b>L'unità non si avvia premendo il pulsante di accensione</b>	Serbatoio pieno – spia serbatoio pieno accesa	Svuotare il serbatoio
	La temperatura ambiente è superiore alla temperatura impostata. (Modalità riscaldamento elettrico)	Impostare una temperatura differente
	La temperatura ambiente è inferiore alla temperatura impostata. (Modalità di raffreddamento)	Impostare una temperatura differente
<b>Prestazioni insufficienti</b>	Porte e finestre dell'ambiente domestico potrebbero essere aperte causando una perdita di efficienza dell'apparecchio	Chiudere se possibile il maggior numero di porte e finestre presenti nell'ambiente in cui è presente il condizionatore d'aria.
	Spegnere eventuali fonti di calore nella stanza	Rimuovere o spegnere se possibile apparecchi che generano calore.
	Il tubo estensibile non è correttamente installato	Installare il tubo estensibile in maniera appropriata.
	La temperatura impostata non è adeguata	Variare la temperatura di funzionamento
	Presse d'aria bloccate	Pulire le prese d'aria
<b>Rumorosità eccessiva</b>	L'apparecchio è collocato su un piano non stabile.	Porre l'apparecchio su un pavimento stabile e piano
	Si avverte il rumore del gas refrigerante provenire dall'interno dell'apparecchio.	Comportamento normale
<b>Errore su Display: E0</b>	Sensore temperatura ambiente guasto	Contattare assistenza tecnica per la sostituzione del sensore temperatura ambientale (l'unità può funzionare anche senza questo sensore)
<b>Errore su Display: E1</b>	Sensore temperatura condensatore guasto	Contattare assistenza tecnica per sostituzione del sensore temperatura condensatore.

<b>Errore su Display: E2</b>	Serbatoio pieno (in modalità freddo)	Vuotare il serbatoio (Vedi istruzioni nel manuale)
<b>Errore su Display: E3</b>	Sensore temperatura evaporatore guasto	Contattare assistenza tecnica per sostituzione del sensore temperatura evaporatore.
<b>Errore su Display: E4</b>	Serbatoio pieno (in modalità caldo)	Vuotare il serbatoio (Vedi istruzioni nel manuale)

## PROCEDURE OPERATIVE

### 1. Istruzioni generali

#### 1) Controllare l'area

Prima di iniziare a lavorare su sistemi contenenti refrigeranti infiammabili, sono necessari controlli di sicurezza per garantire che il rischio di ignizione sia ridotto al minimo. Per la riparazione del sistema di refrigerazione, prima di eseguire lavori di canalizzazione sul sistema, attenersi alle seguenti precauzioni.

#### 2) Procedura di lavoro

Il lavoro deve essere svolto secondo una procedura controllata in modo da ridurre al minimo il rischio di presenza di gas o vapori infiammabili durante l'esecuzione.

#### 3) Area generale di lavoro

Gli addetti all'installazione e alla manutenzione dell'apparecchio nell'area locale devono essere istruiti sulla natura del lavoro svolto. Il lavoro in spazi ristretti deve essere evitato. L'area intorno allo spazio di lavoro deve essere sezionata. Assicurarsi che le condizioni all'interno dell'area siano state rese sicure dal controllo del materiale infiammabile.

#### 4) Controllo della presenza di refrigerante

L'area deve essere controllata con un rilevatore di refrigerante appropriato prima e durante il lavoro, per garantire che il tecnico sia a conoscenza di atmosfere potenzialmente infiammabili. Accertarsi che il rilevatore di perdite utilizzato sia idoneo all'uso con refrigeranti infiammabili, ad esempio non scintillanti, adeguatamente sigillati o intrinsecamente sicuri.

#### 5) Presenza di estintori

Se devono essere eseguiti lavori a caldo sull'attrezzatura di refrigerazione o su parti associate, devono essere disponibili a portata di mano le attrezzature per l'estinzione degli incendi, perciò una polvere asciutta o un estintore a CO<sub>2</sub> adiacente all'area di ricarica.

#### 6) Nessuna fonte di ignizione

Nessuna persona che svolga un lavoro in relazione a un sistema di refrigerazione, che comporta l'esposizione di qualsiasi tubazione che contiene o ha contenuto refrigerante infiammabile, deve utilizzare qualsiasi fonte di ignizione in modo tale da provocare il rischio di incendio o esplosione.

Tutte le possibili fonti di ignizione, incluso il fumo di sigarette, dovrebbero essere tenute sufficientemente lontano dal luogo di installazione, riparazione, rimozione e smaltimento, durante il quale il refrigerante infiammabile può essere rilasciato nello spazio circostante. Prima di iniziare il lavoro, l'area intorno all'apparecchiatura deve essere ispezionata per assicurarsi che non vi siano pericoli infiammabili o rischi di ignizione. Si devono mettere dei cartelli con la dicitura Vietato fumare

#### 7) Ventilazione dell'area

Assicurarsi che l'area di lavoro sia all'aperto o che sia adeguatamente ventilata prima di mettere mani al sistema o condurre lavori a caldo. E' necessario garantire un'adeguata ventilazione durante il periodo di esecuzione del lavoro. La ventilazione dovrebbe disperdere in modo sicuro qualsiasi refrigerante rilasciato e preferibilmente espellerlo esternamente nell'atmosfera.

#### 8) Controlli per l'attrezzatura di refrigerazione

In caso di sostituzione di componenti elettrici, questi devono essere idonei allo scopo e alle specifiche corrette. In ogni momento devono essere seguite le linee guida di manutenzione e assistenza del produttore. In caso di dubbi consultare l'assistenza tecnica di un centro qualificato. I seguenti controlli devono essere applicati agli impianti che utilizzano refrigeranti infiammabili: la dimensione della carica è conforme alle dimensioni della stanza in cui sono installate le parti contenenti refrigerante; le macchine e le prese di ventilazione funzionano adeguatamente e non sono ostruite; se viene utilizzato un circuito frigorifero indiretto, il circuito secondario deve essere controllato per verificare la presenza di refrigerante; la marcatura sull'attrezzatura continua ad essere visibile e leggibile. Le marcature e i segni illeggibili devono essere corretti; tubo o componenti di refrigerazione sono installati in una posizione in cui è improbabile che vengano esposti a qualsiasi sostanza che possa corrodere componenti contenenti refrigerante, a meno che quest'ultimi non siano costruiti con materiali che sono intrinsecamente resistenti all'essere corrosi o adeguatamente protetti.

### **9) Controllo dei dispositivi elettrici**

Le riparazioni e la manutenzione dei componenti elettrici devono comprendere i primi controlli di sicurezza e le procedure di ispezione dei componenti. Se esiste un guasto che potrebbe compromettere la sicurezza, non collegare alcuna alimentazione elettrica al circuito finché non viene affrontato in modo soddisfacente. Se il guasto non può essere corretto immediatamente ma è necessario continuare l'operazione, deve essere utilizzata una soluzione temporanea adeguata. Questo deve essere segnalato al proprietario dell'attrezzatura, quindi tutte le parti sono avvisate.

I controlli di sicurezza iniziali devono comprendere: che i condensatori siano scaricati: ciò deve essere fatto in modo sicuro per evitare la possibilità di scintille; che non vi siano componenti elettrici in tensione e cavi esposti durante la carica, il recupero o lo spurgo del sistema; che ci sia continuità nel collegamento a terra.

#### **2. Riparazioni a componenti sigillati**

1) Durante le riparazioni a componenti sigillati, tutti i collegamenti elettrici devono essere scollegati dall'apparecchiatura su cui si lavora prima di rimuovere qualsiasi elemento sigillato. Se dovesse essere assolutamente necessario avere un'alimentazione elettrica dell'apparecchiatura durante la manutenzione, allora è necessario disporre di un rilevatore di perdite costantemente in funzione, localizzando quindi quali siano i punti potenzialmente più pericolosi.

2) Quando si lavora su componenti elettrici, prestare particolare attenzione a quanto segue per garantire che il rivestimento non venga alterato in modo tale da influire sul livello di protezione. Ciò include danni ai cavi, numero eccessivo di connessioni, terminali non conformi alle specifiche originali, danni alle guarnizioni, montaggio errato dei premistoppa, ecc. Assicurarsi che l'apparecchio sia montato saldamente. Accertarsi che le guarnizioni e i materiali sigillanti non si siano deteriorati fino al punto da non essere più atti allo scopo di prevenire lo sviluppo all'interno di atmosfere infiammabili. Le parti di ricambio devono essere conformi alle specifiche del produttore.

NOTA: L'uso di sigillante al silicone può inibire l'efficacia di alcuni tipi di apparecchiature per il rilevamento delle perdite. I componenti intrinsecamente sicuri non devono essere isolati prima di lavorare su di essi.

#### **3. Riparazione dei componenti intrinsecamente insicuri**

Non applicare carichi permanenti induttivi o capacitivi al circuito senza assicurarsi che questo non superi la tensione e la corrente consentite per l'apparecchiatura in uso. I componenti intrinsecamente sicuri sono gli unici tipi che possono essere utilizzati in presenza di un'atmosfera infiammabile. L'apparato per la prova deve avere valori nominali corretti. Sostituire i componenti solo con le parti specificate dal produttore. Altre parti possono provocare l'accensione del refrigerante nell'atmosfera a partire da una perdita.

#### **4. Cablaggio**

Verificare che il cablaggio non sia soggetto a usura, corrosione, pressione eccessiva, vibrazioni spigoli vivi o altri effetti ambientali avversi. Il controllo deve anche tenere conto degli effetti dell'invecchiamento o delle vibrazioni continue provenienti da fonti quali compressori o ventilatori.

#### **5. Rilevazione di refrigeranti infiammabili**

In nessuna circostanza si devono utilizzare potenziali fonti di ignizione nella ricerca o nel rilevamento di perdite di refrigerante. Non utilizzare una torcia ad alogenuri (o qualsiasi altro rilevatore che utilizzi una fiamma nuda).



## **6. Metodi di rilevazione delle perdite**

I seguenti metodi di rilevazione delle perdite sono considerati accettabili per i sistemi contenenti refrigeranti infiammabili. I rivelatori di perdite elettronici devono essere utilizzati per rilevare refrigeranti infiammabili, ma la sensibilità potrebbe non essere adeguata o richiedere la ricalibrazione. (L'attrezzatura di rilevamento deve essere calibrata in un'area priva di refrigerante.) Assicurarsi che il rivelatore non sia una potenziale fonte di accensione ed è adatto per il refrigerante utilizzato. L'attrezzatura per il rilevamento delle perdite deve essere impostata su una percentuale del LFL del refrigerante e deve essere calibrata sul refrigerante impiegato e viene confermata la percentuale appropriata di gas (25% massimo). I rivelatori per le perdite di fluidi sono adatti a essere usati con la maggior parte dei fluidi frigoriferi ma bisogna evitare l'uso dei detergenti che contengono candeggina in quanto possono reagire con il fluido frigorifero e corrodere la rete di tubazioni in rame. Se si sospetta una perdita, tutte le fiamme nude devono essere rimosse / estinte. Se viene rilevata una perdita di refrigerante che richiede la brasatura, tutto il refrigerante deve essere recuperato dal sistema o isolato (mediante valvole di intercettazione) in una parte del sistema lontano dalla perdita. L'azoto esente da ossigeno (OFN) deve quindi essere spurgato attraverso il sistema sia prima che durante il processo di brasatura.

## **7. Rimozione ed evacuazione**

Quando si vuole intervenire sul circuito refrigerante per effettuare una riparazione - o per qualsiasi altro scopo - si devono usare procedure convenzionali. Tuttavia, è importante seguire alcune delle migliori prassi poiché l'infiammabilità è un'eventualità rischiosa ed importante. La seguente procedura deve essere rispettata: rimuovere il refrigerante; spurgare il circuito con gas inerte; evacuare; spurgare di nuovo con gas inerte; aprire il circuito tagliando o brasando. La carica del refrigerante deve essere recuperata nei cilindri di recupero corretti. Il sistema deve essere "lavato" con OFN per rendere l'unità sicura. Potrebbe essere necessario ripetere questa procedura più volte. Aria compressa o ossigeno non devono essere utilizzati per questo compito. La pulizia si ottiene interrompendo la condizione di vuoto nel sistema con OFN e continuando a riempire sino a che non si raggiunge la pressione di esercizio, creando uno sfogo verso l'atmosfera e, infine, ricreando la condizione di vuoto.

Questo processo deve essere ripetuto fino a quando il refrigerante non è all'interno del sistema. Quando viene utilizzata la carica finale OFN, il sistema deve essere scaricato a pressione atmosferica per consentire l'operazione. Questa procedura è assolutamente indispensabile in caso di operazioni di brasatura sulle tubazioni. Assicurarsi che l'uscita per la pompa del vuoto non sia vicina a fonti di ignizione e che sia adeguatamente ventilata.

## **8. Procedure di carico**

Oltre alle procedure di ricarica convenzionali, devono essere espletati i seguenti requisiti: Accertarsi che non si verifichino contaminazioni di diversi refrigeranti quando si usano apparecchiature di ricarica. I tubi o le tubazioni devono essere il più corti possibile per ridurre al minimo la quantità di refrigerante in essi contenuta.

I cilindri devono essere mantenuti in posizione verticale.

Assicurarsi che il sistema di refrigerazione sia collegato a terra prima di caricare il sistema con refrigerante.

Etichettare il sistema quando la carica è completa (se non già eseguita).

Prestare estrema attenzione a non sovraccaricare il sistema di refrigerazione.

Prima di ricaricare il sistema, esso deve essere sottoposto a prova di pressione con OFN. Il sistema deve essere sottoposto a prova di tenuta al termine della ricarica, ma prima della messa in servizio. Prima di lasciare l'area di lavoro, deve essere effettuato un controllo di tenuta.

## **9. Dismissione del refrigerante**

Prima di eseguire questa procedura, è essenziale che il tecnico abbia familiarità con l'apparecchiatura e tutti i suoi dettagli. È buona norma raccomandare che tutti i refrigeranti vengano recuperati in modo sicuro. Prima di eseguire il lavoro, è necessario prelevare un campione di olio e refrigerante nel caso sia necessaria un'analisi prima di riutilizzare il refrigerante rigenerato. È essenziale che l'energia elettrica sia disponibile prima dell'inizio dell'attività.

a) Acquisire familiarità con l'apparecchiatura e il suo funzionamento.

b) Isolare il sistema elettricamente.

- c) Prima di tentare la procedura, assicurarsi che: siano disponibili, se necessario, attrezzature di movimentazione meccanica per la movimentazione dei cilindri del refrigerante; tutti i dispositivi di protezione individuale sono disponibili e utilizzati correttamente; il processo di recupero è supervisionato in ogni momento da una persona competente; le attrezzature di recupero e i cilindri sono conformi agli standard appropriati.
- d) Depressurizzare il sistema refrigerante, se possibile
- e) Se non è possibile un vuoto, realizzare un collettore in modo che il refrigerante possa essere rimosso da varie parti del sistema.
- f) Assicurarsi che il cilindro si trovi sulla bilancia prima che avvenga il recupero.
- g) Avviare la macchina di recupero e operare secondo le istruzioni del produttore.
- h) Non riempire eccessivamente i cilindri. (Non oltre l'80% di carica liquida volumetrica).
- i) Non superare la pressione di esercizio massima del cilindro, anche temporaneamente.
- j) Quando i cilindri sono stati riempiti correttamente e il processo è stato completato, assicurarsi che i cilindri e l'attrezzatura siano stati rimossi dal sito immediatamente e che tutte le valvole di isolamento sull'apparecchiatura siano state chiuse.
- k) Il refrigerante recuperato non deve essere caricato in un altro sistema di refrigerazione a meno che non sia stato pulito e controllato.

## **10. Etichettatura**

L'apparecchiatura deve essere etichettata dichiarando che è stata messa fuori servizio e svuotata del refrigerante. L'etichetta deve essere datata e firmata. Assicurarsi che ci siano etichette sull'attrezzatura che indicano che l'apparecchiatura contiene refrigerante infiammabile.

## **11. Dismissione**

Quando si rimuove il refrigerante da un sistema, per la manutenzione o la dismissione, si consiglia di utilizzare tutti i refrigeranti in modo sicuro. Quando si trasferisce il refrigerante nei cilindri, assicurarsi che vengano utilizzati solo cilindri di recupero del refrigerante appropriati. Assicurarsi che sia disponibile il numero corretto di cilindri per contenere la carica totale del sistema. Tutti i cilindri da utilizzare sono designati per il refrigerante recuperato ed etichettati per quel refrigerante (cioè cilindri speciali per il recupero del refrigerante). I cilindri devono essere completi di valvola di sicurezza e valvole di intercettazione associate in buone condizioni. I cilindri di recupero vuoti vengono evacuati e, se possibile, raffreddati prima del recupero.

L'attrezzatura per la dismissione deve essere in buone condizioni operative con una serie di istruzioni relative a portata di mano idonee al recupero di refrigeranti infiammabili. Inoltre, un set di bilance calibrate deve essere disponibile e in buone condizioni. I tubi devono essere completi di giunti di disconnessione senza perdite e in buone condizioni. Prima di utilizzare la macchina di recupero, controllare che funzioni in modo soddisfacente, sia stata sottoposta a manutenzione adeguata e che eventuali componenti elettrici associati siano sigillati per impedire eventuali ignizioni in caso di rilascio di refrigerante. Consultare il produttore in caso di dubbio.

Il refrigerante recuperato deve essere restituito al fornitore del refrigerante nel cilindro di recupero corretto e predisposta la relativa nota di trasferimento dei rifiuti. Non mescolare i refrigeranti nelle unità di recupero e soprattutto non nei cilindri.

Se si devono rimuovere compressori o oli per compressore, assicurarsi che siano stati evacuati ad un livello accettabile per assicurarsi che il refrigerante infiammabile non rimanga all'interno del lubrificante. Il processo di evacuazione deve essere eseguito prima di restituire il compressore ai fornitori. Solo il riscaldamento elettrico al corpo del compressore deve essere impiegato per accelerare questo processo. Quando l'olio viene scaricato da un sistema, deve essere eseguito in sicurezza.

## Westim S.p.A. Certificato di garanzia

### Validità

La garanzia è valida per 2 anni dalla data di acquisto.

Dalla garanzia sono esclusi i danni che si dovessero verificare per incuria od uso errato dell'apparecchio (non conforme alle indicazioni contenute nel presente manuale e/o al buonsenso).

I diritti di garanzia sono applicati in conformità al DECRETO LEGISLATIVO 6 settembre 2005, n. 206 (Codice al Consumo) e successivi modifiche, unitamente al DECRETO LEGISLATIVO 2 febbraio 2014, n. 21 (che recepisce la europea Direttiva 2011/83/UE).

**La presente GARANZIA non è valida per prodotti di USO INDUSTRIALE e si riferisce ai prodotti acquistati per uso PERSONALE.** Sono ESCLUSI i prodotti acquistati da società, associazioni, liberi professionisti, al fine di essere utilizzati nell'ambito delle proprie attività commerciali o professionali. Per i prodotti di uso industriale il periodo di garanzia per l'utilizzatore è un anno.

### Diritti di garanzia

Per "GARANZIA" s'intende la riparazione o la sostituzione gratuita dei componenti o delle parti dell'apparecchio riconosciuti da Westim difettosi nella fabbricazione o nel materiale. In ogni caso Westim S.p.A si riserva a sua discrezione, la sostituzione del prodotto.

Si ricorda che qualora venisse esperito il rimedio della sostituzione, sul bene sostituito non decorre un nuovo periodo di garanzia, ma decorre il periodo residuo di garanzia con riferimento al primo contratto di acquisto. Allo stesso modo, nel caso di interventi in garanzia che prevedono la sostituzione di un componente (pezzo di ricambio) sul componente sostituito non decorre un autonomo periodo di garanzia, ma si deve sempre far riferimento al periodo di garanzia residuo sul bene finito.

*1. L'acquirente ha diritto ad usufruire della garanzia solo esibendo i documenti di acquisto (Scontrino fiscale, fattura).*

*2. La garanzia comprende la sola riparazione o sostituzione gratuita di quei componenti che dovessero risultare difettosi all'origine per vizi di fabbricazione.*

*3. Sono escluse dalla garanzia:*

*a) sostituzioni di componenti o accessori originali con altri di tipo non approvato dal costruttore;*

*b) interventi effettuati da personale non autorizzato da Westim (manomissione).*

*c) tutte le parti di consumo considerate soggette a normale usura o logorio quali: batterie, lampade, filtri, display a cristalli liquidi, manopole, parti mobili o asportabili, accessori, lampade, pastiglie di nebulizzazione (umidificatori).*

*d) installazioni errate o non conformi alle istruzioni di montaggio.*

e) mancanza di manutenzione ordinaria

f) danni causati da negligenze, incidenti, utilizzo errato e non conforme alle avvertenze riportate sul libretto di istruzioni;

g) danni dovuti a fulmini, inondazioni, incendi, atti di guerra, sommosse;

h) danni dovuti al trasporto;

4. Le apparecchiature installate devono essere agevolmente raggiungibili dal tecnico autorizzato Zephir. In caso di difficoltà di accesso, si deve preventivamente avvertire e si deve rendere l'accessibilità priva di rischi all'incolumità personale. I costi derivanti dal rendere sicuro l'accesso ai prodotti non possono essere riconosciuti in garanzia.

5. L'effettuazione di una o più riparazioni nel periodo di garanzia non modifica la data di scadenza della garanzia stessa.

Trascorso il periodo di garanzia, la garanzia decade e le attività di assistenza tecnica verranno effettuate addebitando il costo delle parti sostituite e le spese di mano d'opera, di trasporto dei materiali e del personale, secondo le tariffe vigenti.

**NOTA BENE:** Esclusivamente ed unicamente per l'assistenza ai prodotti di climatizzazione fissi e portatili rivolgersi alla **UNIOR SRL**

Tel. 051 6467027

[www.uniorservice.com](http://www.uniorservice.com)

**WESTIM S.p.A.**  
**Via Roberto Bracco 42/E**  
**00137, Roma**  
**Tel. 06 8720311**

## Italiano



### **Trattamento del dispositivo elettrico od elettronico a fine vita (Applicabile in tutti i paesi dell'Unione Europea e in quelli con sistema di raccolta differenziata)**

Il simbolo del cassonetto barrato riportato sull'apparecchiatura indica che il prodotto alla fine della propria vita utile deve essere raccolto separatamente dagli altri rifiuti. L'utente dovrà pertanto conferire l'apparecchiatura integra dei componenti essenziali giunta a fine vita agli idonei centri di raccolta differenziata dei rifiuti elettronici ed elettrotecnici, oppure riconsegnarla al rivenditore al momento dell'acquisto di nuova apparecchiatura di tipo equivalente, in ragione di uno a uno, oppure 1 a zero per le apparecchiature aventi lato maggiore inferiore a 25cm.

Assicurandovi che questo prodotto sia smaltito correttamente, voi contribuirete a prevenire potenziali conseguenze negative per l'ambiente e per la salute che potrebbero altrimenti essere causate dal suo smaltimento inadeguato. Il riciclaggio dei materiali aiuta a conservare le risorse naturali. Per informazioni più dettagliate circa il riciclaggio di questo prodotto, potete contattare l'ufficio comunale, il servizio locale di smaltimento rifiuti oppure il negozio dove l'avete acquistato.

Chiunque abbandona o cestina questo apparecchio e non lo riporta in un centro di raccolta differenziata per rifiuti elettrici-elettronici è punito con la sanzione amministrativa pecuniaria prevista dalla normativa vigente in materia di smaltimento abusivo di rifiuti di cui al D.Lgs n. Decreto Legislativo N°49 del 14 Marzo 2014.

## English



### **Disposal of old electrical & electronic equipment (Applicable in the European Union and other European countries with separate collection systems)**

This symbol on the product or in its packaging indicates that this product shall not be treated as household waste. Instead it shall be handed over to the applicable collection point for the recycling of electrical and electronic equipment. By ensuring this product is disposed of correctly, you will help prevent potential negative consequences for the environment and human health, which could otherwise be caused by inappropriate waste handling of this product. The recycling of materials will help to conserve natural resources. For more detailed information about recycling of this product, please contact your local city office, your household waste disposal service or the shop where you purchased the product.

## Français



### **Traitement des appareils électriques et électroniques en fin de vie (Applicable dans les pays de l'Union Européenne et aux autres pays européens disposant de systèmes de collecte sélective)**

Ce symbole, apposé sur le produit ou sur son emballage, indique que ce produit ne doit pas être traité avec les déchets ménagers. Il doit être remis à un point de collecte approprié pour le recyclage des équipements électriques et électroniques. En s'assurant que ce produit est bien mis au rebus de manière appropriée, vous aiderez à prévenir les conséquences négatives potentielles pour l'environnement et la santé humaine. Le recyclage des matériaux aidera à conserver les ressources naturelles. Pour toute information supplémentaire au sujet du recyclage de ce produit, vous pouvez contacter votre municipalité, votre déchetterie ou le magasin où vous avez acheté le produit.

## Español



### **Tratamiento de los equipos eléctricos y electrónicos al final de su vida útil (Aplicable en la Unión Europea y en países europeos con sistemas de recogida selectiva de residuos)**

Este símbolo en su equipo o su embalaje indica que el presente producto no puede ser tratado como residuos domésticos normales, sino que deben entregarse en el correspondiente punto de recogida de equipos eléctricos y electrónicos. Asegurándose de que este producto es desechado correctamente, Ud. Está ayudando a prevenir las consecuencias negativas para el medio ambiente y la salud humana que podrían derivarse de la incorrecta manipulación de este producto. El reciclaje de materiales ayuda a conservar las reservas naturales. Para recibir información detallada sobre el

reciclaje de este producto, por favor, contacte con su ayuntamiento, su punto de recogida más cercano o el distribuidor donde adquirió el producto.

## Deutsch



### Entsorgung von gebrauchten elektrischen und elektronischen Geräten (Anzuwenden in den Ländern der Europäischen Union und anderen europäischen Ländern mit einem separaten Sammelsystem für diese Geräte)

Das Symbol auf dem Produkt oder seiner Verpackung weist darauf hin, dass dieses Produkt nicht als normaler Haushaltsabfall zu behandeln ist, sondern an einer Annahmestelle für das Recycling von elektrischen und elektronischen Geräten abgegeben werden muss. Durch Ihren Beitrag zum korrekten Entsorgen dieses Produkts schützen Sie die Umwelt und die Gesundheit Ihrer Mitmenschen. Umwelt und Gesundheit werden durch falsches Entsorgen gefährdet. Materialrecycling hilft den Verbrauch von Rohstoffen zu verringern. Weitere Informationen über das Recycling dieses Produkts erhalten Sie von Ihrer Gemeinde, den Kommunalen Entsorgungsbetrieben oder dem Geschäft, in dem Sie das Produkt gekauft haben.

Westim S.p.A.  
Via Roberto Bracco,42E  
00137Roma, Italia  
Prodotto in Cina

