

# innoliving

**FORNO A MICROONDE DIGITALE 20L**



**INN-861**  
**MANUALE D'USO**  
**USER MANUAL**



*Grazie per aver acquistato il forno a microonde Innoliving INN-861. Si consiglia di leggere attentamente il presente manuale di istruzioni prima di utilizzare il prodotto. Conservare il presente manuale per l'intera durata dell'apparecchio a scopo di consultazione.*

## **IMPORTANTI NORME DI SICUREZZA**

Quando si utilizza un apparecchio elettrico, è necessario rispettare le precauzioni di sicurezza fondamentali, tra cui:

1. Leggere attentamente il manuale di istruzioni.
2. Prima di collegare l'apparecchio, controllare che i dati della tensione di rete riportati sull'etichetta dati corrispondano a quelli della rete elettrica locale. L'etichetta dati si trova sull'apparecchio stesso.
3. Per ridurre il rischio di incendio nella cavità del forno:
  - a. Evitare di sovracuocere le pietanze
  - b. Rimuovere i lacci di chiusura dalle buste di plastica o di carta prima di posizionarle all'interno del forno
  - c. Pulire la parte interna del microonde con un panno umido dopo ogni uso, e asciugare accuratamente. Il grasso lasciato nella cavità del forno può surriscaldarsi durante i successivi utilizzi e provocare fumo o incendi.
  - d. In caso di fumo, spegnere o scollegare l'apparecchio e mantenere lo sportello chiuso al fine di soffocare eventuali fiamme.
  - e. Quando si riscaldano cibi in contenitori di plastica o di carta, controllare frequentemente il forno per evitare possibili incendi.
4. Per ridurre il rischio di esplosione:
  - a. **ATTENZIONE:** Non riscaldare liquidi e altri alimenti in contenitori

sigillati perché potrebbero provocare esplosioni. I biberon muniti di tappo a vite o tettarella sono considerati contenitori sigillati.

b. Utilizzare dei contenitori larghi per riscaldare i liquidi ed evitare di rimuovere il contenitore subito dopo averlo riscaldato. Per evitare ustioni causate dal vapore o da improvvise eruzioni di bollitura, aprire sempre contenitori, recipienti per pop-corn, sacchetti da forno, ecc., tenendoli lontani dal viso e dalle mani.

È consigliabile attendere qualche minuto prima di rimuovere i liquidi dal microonde per evitare rischi di ustione.

c. Patate, salsicce e castagne devono essere sbucciate o forate prima della cottura. Non cuocere le uova con il guscio e non riscaldare le uova sode con il guscio; potrebbero esplodere anche al termine del riscaldamento nel microonde. Non riscaldare grasso o olio per friggere nel microonde, in quanto la temperatura dell'olio non può essere controllata.

d. Il contenuto all'interno di biberon e vasetti di alimenti per l'infanzia deve essere agitato al termine del riscaldamento nel microonde e occorre testarne la temperatura prima del consumo al fine di evitare ustioni.

5. Se il cavo di alimentazione è danneggiato, deve essere sostituito dal produttore o dal servizio di assistenza tecnica autorizzato per evitare ogni rischio.

6. Dopo la cottura, i contenitori sono molto caldi. Utilizzare i guanti per estrarre i contenitori di cibo fare in modo di dirigere il vapore lontano da viso e mani per evitare bruciature.

7. Per evitare che il piatto si rompa:
    - a. Lasciare che si raffreddi completamente prima di pulirlo.
    - b. Non appoggiare cibi caldi o utensili sul piatto freddo.
    - c. Non posizionare cibi congelati o utensili sul giradischi caldo.
  8. Assicurarsi che gli utensili non tocchino le pareti interne durante la cottura.
  9. Utilizzare solo utensili adatti all'uso nei forni a microonde.
  10. Non conservare alimenti o altre cose all'interno del forno.
  11. Non utilizzare il forno senza liquidi o alimenti al suo interno. Ciò potrebbe danneggiare il forno.
  12. Quando l'apparecchio viene utilizzato in modalità di combinazione, i bambini devono utilizzare il forno solo sotto la supervisione di un adulto a causa delle alte temperature generate.
  13. Qualsiasi accessorio non raccomandato dal produttore può causare lesioni alle persone.
  14. Non usare all'aperto.
  15. **ATTENZIONE:** Se la porta o le sue guarnizioni sono danneggiate o comunque in caso di malfunzionamento, non utilizzare il forno e rivolgersi al produttore o al suo servizio di assistenza tecnica autorizzato per la riparazione. Non utilizzare il prodotto fino a quando non sarà stato riparato.
- ATTENZIONE!** Pulire regolarmente il forno dopo ogni utilizzo rimuovendo dal suo interno qualsiasi residuo di cibo.
16. Non cercare in alcun modo di riparare il prodotto da soli. Rivolgersi sempre al produttore o al suo servizio di assistenza tecnica autorizzato

per evitare rischi.

17. Se il forno emette del fumo, spegnere o scollegare l'apparecchio e tenere la porta chiusa per soffocare eventuali fiamme.

18. Il riscaldamento a microonde delle bevande può causare una bollitura eruttiva ritardata; quindi bisogna fare attenzione quando si maneggia il contenitore per estrarlo.

19. Non utilizzare detergenti abrasivi o aggressivi, spugne metalliche o oggetti affilati per pulire il vetro dello sportello del forno poiché possono graffiare la superficie e causare la frantumazione del vetro.

20. La lampada del forno a microonde non è destinata ad altri scopi.

21. Gli apparecchi non sono destinati ad essere azionati mediante un timer esterno o un sistema di controllo remoto separato.

22. Questo apparecchio è destinato al solo uso domestico e interno, come ad esempio:

- aree cucina per il personale in negozi, uffici e altri ambienti di lavoro;
- Case coloniche;
- Dai clienti in hotel, motel, b&b e altri ambienti residenziali.

23. Il forno a microonde è destinato al riscaldamento di alimenti e bevande. L'essiccazione di cibo o l'inserimento di indumenti, pantofole, spugne, panni umidi e simili possono causare il rischio di lesioni, accensione o incendio.

24. Questo apparecchio può essere utilizzato da bambini di età superiore agli 8 anni e da persone con ridotte capacità fisiche, sensoriali o mentali o senza esperienza o conoscenza del prodotto solo sotto la supervisione di

una persona responsabile o nel caso in cui abbiano ricevuto informazioni specifiche sull'uso sicuro dell'apparecchio e ne abbiano compreso i rischi ad esso associati.

25. Non consentire ai bambini di giocare con l'apparecchio. Le operazioni di pulizia e la manutenzione dell'apparecchio non devono essere eseguite da bambini senza la supervisione di un adulto.

26. Non utilizzare un pulitore a vapore per pulire l'interno del forno.

27. La porta o la superficie esterna del forno possono raggiungere temperature elevate quando l'apparecchio è in funzione.

28. **ATTENZIONE:** le parti accessibili possono diventare calde durante l'uso. Tenere il prodotto fuori dalla portata dei bambini quando è in funzione.

29. Durante l'uso l'apparecchio si surriscalda. Evitare di toccare gli elementi riscaldanti all'interno del forno.

30. Le superfici sono soggette a surriscaldarsi durante l'uso.

31. La mancata pulizia del forno può comportare un deterioramento della superficie che potrebbe influire negativamente sulla durata dell'apparecchio e portare a situazioni di pericolo.

32. Tenere il prodotto e il suo cavo di alimentazione lontano dalla portata di bambini di età inferiore a 8 anni.

33. **AVVERTENZA:** è pericoloso per chiunque non sia un tecnico riparatore autorizzato eseguire qualsiasi operazione di riparazione o manutenzione che comporti la rimozione di coperture di protezione dall'esposizione all'energia microonde.



ATTENZIONE! LE SUPERFICI POSSONO RAGGIUNGERE TEMPERATURE ELEVATE QUANDO IL PRODOTTO È IN USO.

AVVERTENZA: contenitori metallici per cibo e bevande non possono essere utilizzati nel forno a microonde.

**34. Per evitare difetti di funzionamento o danni al forno:** Non fate funzionare il forno quando è vuoto. Usando un piatto per rosolare i cibi, o del materiale autoriscaldante, mettete sempre sotto di esso del materiale isolante resistente al calore, come un piatto di porcellana, per evitare danni al piatto girevole e al sostegno rotante a causa del calore. Non dovete inoltre superare il tempo di preriscaldamento specificato nelle istruzioni del piatto.

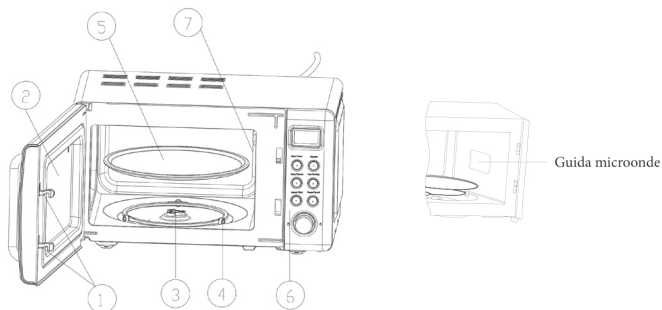
35. Non utilizzare contenitori di plastica per la cottura a microonde se il forno è ancora caldo dopo l'utilizzo della funzione GRILL o COMBI poiché potrebbero sciogliersi. I contenitori di plastica non devono essere usati nelle funzioni sopra citate, a meno che il produttore degli stessi contenitori non affermi che essi siano adatti a questo tipo di utilizzo.

**36. Usare esclusivamente contenitori e utensili adatti alle microonde. Gli utensili devono essere controllati per assicurarsi che siano adatti all'uso nei forni a microonde. In caso di riscaldamento di alimenti inseriti in contenitori di plastica o di carta, a causa della possibilità della loro combustione mantenete il forno sotto osservazione.**

37. La sorgente luminosa interna e una luce LED con flusso luminoso  $\leq 60\text{LM}$ .



## DESCRIZIONE DEL PRODOTTO



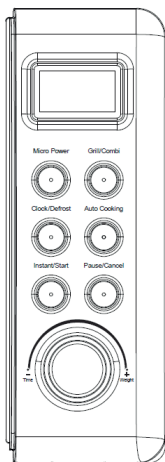
- 1) Sistema di chiusura di sicurezza della porta Il microonde non entrerà in funzione se la porta non è stata chiusa correttamente.
- 2) Finestra  
Permette di tenere sotto controllo gli alimenti durante la cottura.
- 3) Supporto girevole
- 4) Anello girevole per piatto
- 5) Piatto  
La sua rotazione durante il funzionamento del forno a microonde aiuta a cuocere il cibo in modo uniforme.



**ATTENZIONE:** Posizionare prima l'anello girevole e appoggiare sopra il piatto facendolo combaciare con l'asse girevole.

- 6) Pannello di controllo
- 7) Guida Microonde: Non rimuovere la copertura della guida

## PANNELLO DI CONTROLLO



### 1. PRIMA DELLA COTTURA

Collegare la spina alla rete elettrica, il LED lampeggerà 3 volte e subito dopo sul display comparirà "1:00"; a questo punto è possibile selezionare ed impostare il menù di cottura desiderato.

### 2. MANOPOLA TIME/WEIGHT

È possibile aumentare o diminuire il tempo di cottura o peso alimenti ruotando la manopola.

### 3. TASTO PAUSE/CANCEL

Premendo il tasto una sola volta è possibile interrompere la cottura mentre per annullare i programmi precedentemente impostati basterà premere il tasto due volte.

### 4. AUTO REMINDER

Al termine del programma di cottura precedentemente impostato, il display LED mostrerà "End" e verranno emessi tre segnali acustici. Il segnale acustico verrà ripetuto ad intervalli regolare di 3 minuti. Per interrompere il promemoria automatico, premere il tasto Pause/Cancel oppure aprire lo sportello.

### 5. COTTURA Istantanea

Se il forno è in stand-by, premere INSTANT/START e il forno automaticamente si attiverà alla massima potenza e continuerà a cuocere per 1 minuto.

### 6. IMPOSTAZIONE ORA

Il tasto CLOCK/DEFROST permette di impostare l'orario quando lampeggia ":" nel display o di saltare questo passaggio se non necessario.

Esempio: impostare 12:30		
	STEP	DISPLAY
1	Collegare la spina alla rete elettrica.	1:00
2	Tenere premuto il tasto Clock/Defrost per 3 secondi	1:00
3	Ruotare la manopola Time/weight per impostare l'ora	12:00
4	Premere ancora una volta il tasto Clock/Defrost per confermare	12:00
5	Ruotare la manopola Time/weight per impostare i minuti	12:30
6	Premere il tasto Clock/Defrost per confermare.	

## 7. MODALITÀ DI COTTURA

Ci sono diverse modalità per cuocere o riscaldare il cibo. Premere il tasto Micro Power, il display mostrerà le diverse modalità e relativa potenza: 100P - 80P - 60P - 40P - 20P

High power	100% di potenza. Massima Potenza del microonde. Adatto per riscaldare il cibo.
Medium High power	80% di potenza. Adatto le cotture rapide.
Medium power	60% di potenza. Adatto per le cotture a vapore.
Medium Low power	40% di potenza. Applicabile per scongelare il cibo
Low power	20% di potenza. Adatto per mantenere il cibo caldo dopo la cottura.

Esempio: Impostare una cottura Medio alta per 10 minuti		
	STEP	DISPLAY
1	Collegare la spina alla rete elettrica.	1:00
2	Selezionare il livello di potenza desiderato premendo il tasto Micro Power. Il display mostrerà man mano i diversi livelli di potenza.	80P
3	Impostare il tempo di cottura tramite l'apposita manopola.	10:00
4	Premere il tasto Instant/Start per iniziare la cottura.	



### ATTENZIONE

La temperatura, il peso e la forma del cibo influiscono sui tempi e il metodo di cottura.

- è possibile impostare un tempo Massimo di cottura di 60 minuti.
- Non attivare mai il microonde vuoto.

c. Se è necessaria una pausa durante la cottura, sarà sufficiente aprire lo sportello in qualsiasi momento e il microonde smetterà di funzionare in automatico. Per far riprendere la cottura, premere il tasto Instant/Start.

## 8. GRILL O MODALITÀ COMBI

Premere tasto GRILL/COMBI, per attivare la relativa funzione e il display mostrerà alternativamente G-G1-G2

G	Funzione Grill, l'elemento riscaldante viene attivato. Questa modalità di cottura è adatta per rotoli di carne, maiale, salsicce, alette di pollo, dal momento che si può ottenere una buona rosolatura.
G.1	Combinazione di grill e cottura a microonde. 30% del tempo di cottura tramite microonde; 70% tramite il grill
G.2	Combinazione di grill e cottura a microonde. 55% del tempo di cottura tramite microonde; 45% tramite il grill



Nella modalità grill, tutte le parti del forno, come anche eventuali accessori e contenitori, possono diventare molto caldi. Prestare particolare attenzione quando si rimuovono contenitori e pietanze dal forno. Utilizzare presine resistenti al calore o guanti da forno per evitare scottature e bruciature.

Esempio: cottura in modalità G.2 per 10 minuti

	STEP	DISPLAY
1	Dopo l'accensione il display lampeggia	:
2	Premere GRILL/COMBI per selezionare la modalità	G.2
3	Impostare il tempo di cottura ruotando la manopola Weight/Time	10:00
4	Premere Instant/Start per avviare	

## 9. SCONGELARE

Questo modello è dotato della funzione Defrost per scongelare gli alimenti. Premere il tasto Defrost/Clock e il display mostrerà d.1-d.2-d.3 ogni volta che il tasto verrà premuto.

Impostazione di scongelamento	Alimento	Peso
d.1	Carne	0.1 – 2Kg
d.2	Pollame	0.2 – 3Kg
d.3	Pesce	0.1 - 0.9 Kg



- è necessario girare il cibo durante questa operazione per avere uno scongelamento uniforme.
- generalmente lo scongelamento richiede più tempo della cottura.
- se l'alimento può essere tagliato con un coltello, si ritiene scongelato
- le microonde penetrano il cibo per circa 4 cm.
- si raccomanda di consumare subito il cibo scongelato e di non congelarlo nuovamente.

Esempio: Per scongelare 0.4kg di petto di pollo		
	STEP	DISPLAY
1	Collegare la spina alla rete elettrica	1:00
2	Premere il tasto Defrost/ Clock una volta per selezionare l'impostazione d.2.	d.2
3	Ruotare la manopola Time/Weight per selezionare il peso dell'alimento inserito nel microonde.	0.4
4	Premere il tasto Instant/Start per avviare la fase di scongelamento.	
5	Durante la fase di scongelamento, il microonde emetterà due segnali acustici per avvisarti di girare il cibo al suo interno. Una volta girato, premere il tasto Instant/Start per riprendere lo scongelamento.	

## 10. FUNZIONE AUTO COOKING

Questo apparecchio è dotato di alcune impostazioni di cottura predefinite in base al tipo di alimento. Premere AUTO COOKING e il display visualizzerà alternativamente A.1, A.2....A.8. Selezionare la modalità più adatta facendo riferimento alla tabella qui di seguito

Display	Alimento	Quantità
A.1	Popcorn	Adatto per la preparazione di circa 100gr di popcorn.
A.2	Riscaldare	Adatto per riscaldare fino a 1Kg di cibo
A.3	Bevande	Adatto per riscaldare circa 250ml di qualsiasi bevanda
A.4	Pizza	1 o 2 pezzi di pizza
A.5	Patate	Adatto per la cottura di circa 0.5 – 0.6Kg di patate. Tagliare le patate in strisce da circa 5 mm di larghezza.
A.6	Verdure	Adatto per la cottura di circa 0,5Kg di verdure
A.7	Carne	Adatto per la cottura di circa 0,5Kg di carne
A.8	Pesce	Adatto per la cottura di circa 0,5Kg di pesce



### ATTENZIONE

La temperatura, il peso e la forma del cibo influiscono sui tempi e il metodo di cottura. La temperatura del cibo prima della cottura dovrebbe essere compresa tra i 20 e i 25°C. Temperature più alte o più basse richiederanno tempi di cottura diversi da quelli preimpostati.

Esempio: cuocere a vapore 0.5Kg di pesce

	STEP	DISPLAY
1	Collegare la spina alla rete elettrica	1:00
2	Premere il tasto Auto Cooking per impostare il menù di cottura desiderato	A.8
3	Ruotare la manopola Time/Weight per impostare il peso del cibo.	0.5
4	Premere il tasto Instant/Start per avviare il microonde.	6:30

### 11. PARTENZA RITARDATA DI COTTURA

Questo forno è dotato della funzione di partenza ritardata che consente di impostare preventivamente il programma di cottura e l'orario di avvio desiderato.

Per fare ciò, è necessario:

- impostare orario attuale
- impostare durata e tipo di cottura

Esempio: Sono le 12:30, se vuoi che il forno si avvii alla massima Potenza (100P) per 9 minuti alle 14:20 basterà seguire i passaggi seguenti:

	STEP	DISPLAY
1	Collegare la spina alla rete elettrica	1:00
1.1	Tenere premuto il tasto Defrost/Clock per 3 secondi	1:00
1.2	Impostare l'ora attuale ruotando la manopola Time/Weight	12:00
1.3	Premere il tasto Defrost/Clock di nuovo per confermare l'ora	12:00
1.4	Impostare i minuti dell'ora attuale ruotando la manopola Time/Weight	12:30
1.5	Premere il tasto Defrost/Clock per confermare	12:30
2	Impostare il programma di cottura e l'orario di avvio desiderato	
2.1	Selezionare la modalità di cottura premendo il tasto Micro Power	100P
2.2	Ruotare la manopola Time/Weight per impostare la modalità di cottura desiderata.	9:00
2.3	Tenere premuto il tasto Defrost/Clock per 3 secondi per tornare all'orario attuale	
3	Impostare l'orario di avvio desiderato ripetendo i passaggi da 1.2 a 1.4	
4	Premere il tasto Defrost/Clock per confermare la funzione di avvio ritardato. Il forno verrà attivato alle 14:30 come da impostazione.	
5	Per verificare l'orario di avvio ritardato preimpostato basterà premere il tasto Defrost/Clock	

## 12. COTTURE PERSONALIZZATE

Per ottenere il miglior risultato di cottura, alcune ricette richiedono diverse modalità e tempi di cottura. Puoi programmare il tuo menù personalizzato seguendo i passaggi seguenti:

Esempio: vuoi cuocere per 3 minuti alla massima potenza (100P), e poi 9 minuti con la funzione Grill		
	STEP	DISPLAY
1.	Premere il tasto Micro Power per selezionare il livello di potenza necessario alla prima fase di cottura.	100P
1.1	Ruotare la manopola Time/ Weight per impostare l'intervallo di tempo desiderato.	3:00
2	Premere il tasto Micro Power per selezionare il livello di potenza necessario alla seconda fase di cottura.	20P
2.1	Premere il tasto Grill.Combi per selezionare una tra le diverse funzioni Grill.	G
2.2	Ruotare la manopola Time/Weight per impostare l'intervallo di tempo desiderato.	9:00
3	Premere il tasto Instant/Start per avviare la cottura.	

NOTA: è possibile impostare fino a 4 diverse modalità di cottura. Quando la prima fase a 100P è terminata, parte la seconda automaticamente.

### 13. FUNZIONE BLOCCO BAMBINI

Utilizzare questa funzione per bloccare il pannello di controllo in modo che i bambini non possano attivare il forno accidentalmente. Per attivare o disattivare questa funzione sarà sufficiente tenere premuto il tasto Pause/Cancel per circa 3 secondi.

### INSTALLAZIONE

1. Rimuovere tutti i materiali di imballaggio dal prodotto.
2. Posizionare il forno a microonde su una superficie piana, asciutta e stabile, lontano da fonti di calore e umidità.
3. Per garantire una ventilazione sufficiente, la distanza tra il retro del microonde e il muro deve essere di almeno 10 cm. Lasciare ai lati del microonde almeno 5 cm di spazio e almeno 20 cm nella parte superiore. La distanza del microonde dal suolo dovrebbe essere di almeno 85 cm.
4. Posizionare il microonde lontano dalla TV, radio o antenne; potrebbe provocare disturbi di ricezione. Mantenere una distanza di almeno 5m.
5. Azionare il microonde solo dopo aver accuratamente chiuso lo sportello.
6. Non posizionare e utilizzare il microonde all'interno di un armadio o di un mobile.
7. Durante il primo utilizzo, il forno potrebbe emettere un leggero fumo che si attenuerà fino a scomparire durante i successivi utilizzi. Prima di utilizzare il forno per la prima volta, si consiglia di posizionare un bicchiere d'acqua all'interno e azionare il microonde alla massima potenza (HIGH). Ripetere l'operazione più volte.

### ATTENZIONE

Utilizzare unicamente contenitori adatti alla cottura a microonde. In generale, i contenitori in ceramica o vetro sono adatti alla cottura a microonde. Per quanto riguarda la plastica, utilizzare solo contenitori in plastica idonei



alla cottura a microonde.

Non utilizzare mai i contenitori di metallo per la cottura a microonde e la cottura combinata. Puoi prendere il riferimento di sotto la tabella.

Materiale	Adatto alla cottura a Microonde	Note
Ceramica resistente al calore	SI	Non utilizzare mai ceramiche decorate
Plastica idonea alla cottura a microonde	SI	Non può essere utilizzato per le cotture a microonde che richiedono una cottura lunga
Vetro resistente al calore	SI	
Contenitore in metallo	NO	Non adatto alla cottura a microonde
Contenitori smaltati	NO	Scarsamente resistente al calore. Non può essere utilizzato per la cottura a microonde
Contenitori in Bambuo e Carta	NO	Scarsamente resistente al calore. Non può essere utilizzato per la cottura a microonde

## CONSIGLI

I seguenti fattori possono influire sul risultato della cottura:

**Sistemazione del cibo:** Posizionare gli alimenti più spessi verso l'esterno del piatto, e gli alimenti più sottili verso il centro. Non sovrapporre gli alimenti se possibile.

**Tempo di cottura:** Iniziare la cottura del cibo impostando un lasso di tempo inferiore a quello realmente necessario. Una volta terminato il tempo di cottura impostato, valutare la cottura del cibo ed eventualmente impostare di nuovo il timer in base alle necessità.

**Cucinare il cibo in modo uniforme:** Gli alimenti come il pollo, gli hamburger o la bistecca devono essere girato almeno una volta durante la cottura. A seconda del tipo di alimento, mescolare un paio di volte durante la cottura partendo dall'esterno e portando il cibo verso il centro del piatto.

**Terminare il ciclo di cottura:** Al termine dei tempi di cottura, lasciare il cibo nel forno per qualche minuto, questo permette al cibo di completare il suo ciclo di cottura e di raffreddarlo in modo graduale.

**Verificare la cottura:** il colore e la consistenza del cibo permettono di capire se il cibo è cotto così come:

- il vapore esce da ogni parte e non solo dai bordi
- le giunture di cosce e altri parti si possono muovere facilmente
- maiale e pollame non mostrano tracce di sangue
- la carne del pesce è opaca e può essere tagliata con una forchetta

**Contenitori utilizzabili nei forni a microonde:** Alcuni piatti o contenitori seppur utilizzabili nei forni a microonde non sono adatti ad essere usati nel caso di alimenti con alto contenuto di grassi e zucchero. Non eccedere mai i limiti di tempo di cottura indicati in questi accessori.

**Involucri in plastica per microonde:** Non utilizzare contenitori in plastica anche se resistenti al microonde,

nel caso di cibi con alto contenuto di grassi, in quando la plastica potrebbe deformarsi.

## PULIZIA E MANUTENZIONE



### ATTENZIONE

**Pulire regolarmente il forno dopo ogni utilizzo rimuovendo dal suo interno qualsiasi residuo di cibo.**



### ATTENZIONE

1. Rimuovere sempre la spina dalla presa elettrica prima di procedere con qualsiasi operazione di pulizia e manutenzione del prodotto. Non immergere il prodotto in acqua o altri liquidi.
2. La mancata pulizia del forno può comportare un deterioramento della superficie che potrebbe influire negativamente sulla durata dell'apparecchio e portare a situazioni di pericolo.
3. Non utilizzare detergenti aggressivi o abrasivi per pulire il forno.
4. Non rimuovere la copertura della guida microonde durante la pulizia.
5. Durante gli utilizzi del prodotto, potrebbero crearsi dei cattivi odori all'interno del microonde; seguendo questi semplici passaggi sarà possibile eliminarli:
  - a. Inserire alcune fette di limone in una tazza, quindi attivare il microonde ad alta temperatura per 2-3 minuti.
  - b. Inserire alcune fette di buccia d'arancia in forno quindi attivare il microonde ad alta temperatura per 1 minuto.

Pulire la parte esterna e le pareti interne con un panno morbido inumidito con acqua.

Pulire il piatto e l'anello girevole con acqua e sapone neutro avendo cura di risciacquarli accuratamente.

## ETICHETTA DATI

Innoliving Spa

Via Merloni 2/B- 60131 Ancona - Italy

**INN-861B FORNO A MICROONDE - MICROWAVE OVEN****230V~50Hz**

Input power: 1150W (microwave)

800W (grill)

Output power: 700W (microwave)

Frequenza microonde: 2450 MHz



MADE IN CHINA

Lot n.

Innoliving Spa

Via Merloni 2/B- 60131 Ancona - Italy

**INN-861G FORNO A MICROONDE - MICROWAVE OVEN****230V~50Hz**

Input power: 1150W (microwave)

800W (grill)

Output power: 700W (microwave)

Frequenza microonde: 2450 MHz



MADE IN CHINA

Lot n.

Innolving Spa

Via Merloni 2/B- 60131 Ancona - Italy

### INN-861R FORNO A MICROONDE - MICROWAVE OVEN

**230V~50Hz**

Input power: 1150W (microwave)

800W (grill)

Output power: 700W (microwave)

Frequenza microonde: 2450 MHz



MADE IN CHINA

Lot n.

**CE** Questo prodotto è conforme a tutte le direttive europee applicabili.



La temperatura delle superfici accessibili può essere elevata durante l'utilizzo.



Leggere attentamente le istruzioni per l'uso.



Per contatto con alimenti.



INFORMAZIONI AGLI UTENTI ai sensi del Decreto Legislativo N°49 del 14 Marzo 2014 "Attuazione della Direttiva 2012/19/UE sui rifiuti di apparecchiature elettriche ed elettroniche (RAEE)". Il simbolo del cassonetto barrato riportato sull'apparecchiatura indica che il prodotto alla fine della propria vita utile deve essere raccolto separatamente dagli altri rifiuti.

L'utente dovrà, pertanto, conferire l'apparecchiatura integra dei componenti essenziali giunta a fine vita agli idonei centri di raccolta differenziata dei rifiuti elettronici ed elettrotecnici, oppure riconsegnarla al rivenditore al momento dell'acquisto di nuova apparecchiatura di tipo equivalente, in ragione di uno a uno, oppure 1 a zero per le apparecchiature aventi lato maggiore inferiore a 25 CM. L'adeguata raccolta differenziata per l'avvio successivo dell'apparecchiatura dimessa al riciclaggio, al trattamento e allo smaltimento ambientale compatibile contribuisce ad evitare possibili effetti negativi sull'ambiente e sulla salute e favorisce il riciclo dei materiali di cui è composta l'apparecchiatura. Lo smaltimento abusivo del prodotto da parte dell'utente comporta l'applicazione delle sanzioni amministrative di cui al D.Lgs n. Decreto Legislativo N° 49 del 14 Marzo 2014.

*Thank you for purchasing InnoLiving microwave oven INN-861. Read carefully the instructions manual and keep this manual safe for future references. Keep this manual safe for the entire life of the appliance for future reference.*

## **IMPORTANT SAFETY INSTRUCTIONS**

When using electrical appliances, basic precautions should always be followed, including the followings

1. Read carefully the instruction manual.
2. Before connecting the device, please check that the mains voltage indicated on the rating label correspond to those of the local power supply. The rating label is located on the appliance.
3. To reduce the risk of fire:
  - a. Avoid over cooking the food
  - b. Remove the closing laces from the plastic or paper bags before placing them in the oven.
  - c. Clean the inside of the microwave with a damp cloth after each use, and make sure to dry it thoroughly. The fat left in the oven cavity may overheat during subsequent use and cause smoke or fire.
  - d. In case of smoke, switch off or unplug the appliance and keep the door closed in order to stifle any flames.
  - e. When heating food in plastic or paper containers, frequently check the oven to avoid possible fires.
4. To reduce the risk of explosion:
  - a. **WARNING:** Do not heat liquids and other foods in sealed containers as they may cause explosions. Bottles with a screw cap or teats are considered sealed containers. In order to prevent the risk of

burns, caused by steam and sudden boiling eruptions , always make sure to open the containers, pop corns recipients, oven bags etc, far away from face and hands.

b. Use large containers to heat liquids and avoid removing the container immediately after heating it. It is advisable to wait a few minutes before removing the liquids from the microwave to avoid the risk of burns.

c. Potatoes, sausages and chestnuts should be peeled or drilled before cooking. Do not cook the eggs with their shell and do not heat the hard- boiled eggs with the shell; they could explode even at the end of heating in the microwave. Do not heat oil or fat for deep frying as the temperature of oil cannot be controlled

d. The contents inside baby bottles and baby food jars must be stirred at the end of the heating in the microwave and its temperature must be tested before consumption in order to avoid burns.

5. If the power cord is damaged, it must be replaced by the manufacturer or the authorized after sales service to avoid any risk.

6. After cooking, the containers are very hot. Use gloves to take out food containers, make sure to direct the steam away from face and hands to avoid burns.

7. To prevent the plate from breaking:

a. Allow it to cool completely down before cleaning it.

b. Do not place hot food or utensils on the cold plate.

c. Do not place frozen food or utensils on the warm turntable.

8. Make sure the tools do not touch the inside walls during cooking.

9. Use only utensils suitable for use in microwave ovens.

10. Do not store food or other things inside the oven.

11. Do not use the oven without liquids or food inside.

This could damage the oven.

12. When the appliance is used in combination mode, children should only use the oven under adult supervision due to the high temperatures generated.

13. Using accessory not recommended by the manufacturer can cause injury to people.

14. Do not use outdoors.

15. **WARNING:** If the door or its seals are damaged or in case of malfunction, do not use the oven and contact the manufacturer or its authorized after-sales service. Do not use the appliance until it has been repaired.

**WARNING!** Clean the oven after each use by removing any food residue from the inside.

16. Do not attempt to repair the product by yourself. Always contact the manufacturer or the authorized after sales service to avoid any risks.

17. If the oven emits smoke, turn off or unplug the appliance immediately and keep the door closed to suffocate flames.

18. Heating beverages in microwave oven may cause a delayed eruptive boiling; so pay attention when handling the container to extract it.

19. Do not use abrasive or aggressive detergents, metal sponges or sharp objects to clean the oven door as they can scratch the surface and cause glass crushing.

20. The microwave oven lamp is not intended for other purposes.

21. The appliances are not intended to be operated by an external timer or a separate remote control system.

22. This appliance is intended for domestic and internal use only, such as:

- kitchen areas for staff in shops, offices and other work environments;
- Farmhouses;
- From customers in hotels, motels, B&B and other residential environments.

23. The microwave oven is intended for heating food and beverages. Drying food or inserting clothing, slippers, sponges, damp cloths and similar may cause the risk of injury or fire.

24. This appliance can be used by children from 8 years old and by persons with reduced physical, sensory or mental abilities or without experience or knowledge of the product only under the supervision of a responsible person or in case they received specific information about the safe use of the appliance and they understood the risks associated with it.

25. Do not allow children to play with the appliance. Cleaning and maintenance operations should not be performed by children without adult supervision.

26. Do not use any steam cleaner to clean the inside of the microwave.

27. The oven door and the other surfaces can reach high temperature during use.



28. **WARNING:** Keep the product out of reach of children when in use.
29. During use, the appliance becomes hot. Avoid touching the heating elements inside the oven.
30. Surfaces are subject to overheating during use
31. Failure to clean the oven may result in deterioration of the surface which could adversely affect the life of the appliance and lead to dangerous situations.
32. Keep the product and its power cord out of the reach of children younger than 8 years old.
33. **WARNING:** it's dangerous for anybody than a repair authorized technician to perform any repair or maintenance operation that involves the removal of protective covers from exposure to microwave energy.



**WARNING! SURFACES CAN REACH HIGH TEMPERATURES WHEN THE PRODUCT IS IN USE.**

**WARNING:** metal containers for food and drinks can not be used in the microwave

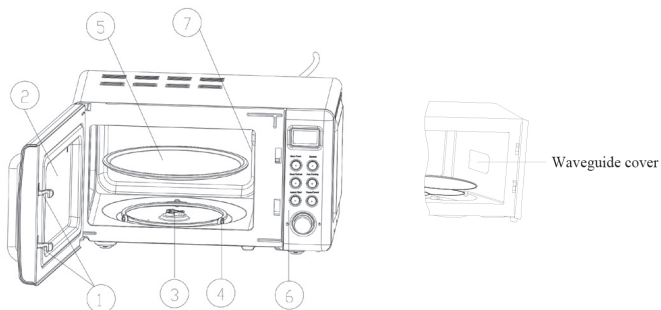
34. **In order to avoid malfunction or damage to the oven**, do not make the oven work when it's empty. When a broiling dish or self heating material is used, always put a dish made of porcellain or any other insulating material on the turntable plate. Do not exceed the cooking time stated by the user manual of the broiling dish.
35. Do not use plastic containers suitable with microwaves cooking, if the oven is still hot after using the GRILL or COMBI function as they might melt. Plastic containers must not be used in the functions mentioned above, unless the manufacturer of the same containers do not claim

that they are suitable for this type of use.

**36. Use only cookware suitable for microwaves. Always make sure they are suitable for use in microwave ovens. In case of heating of food inserted into plastic or paper containers, due to the possibility of their combustion keep the oven under observation during use.**

37. This product internal light source LED light flux is  $\leq 60\text{LM}$ .

## PRODUCT DESCRIPTION



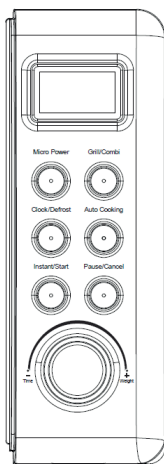
- 1) Door Lock  
The microwave will not start operating if the door has not been properly closed.
- 2) Glass Door  
Allow the user to see the cooking status.
- 3) Rotating Axis
- 4) Rotating Ring
- 5) Turntable  
Its rotation during the operation of the microwave oven helps to cook the food evenly.



CAUTION: Place the rotating ring and then place the plate on it.

- 6) Control Panel
- 7) Waveguide cover: never remove the waveguide cover.

## CONTROL PANEL



### 1. BEFORE COOKING

Connect the plug to the mains, the LED will flash 3 times and immediately afterwards the display will show "1:00"; now you can select and set the desired cooking menu.

### 2. TIME/WEIGHT KNOB

It is possible to increase or decrease the cooking time and weight by rotating the knob.

### 3. PAUSE/CANCEL BUTTON

Press this button once to stop cooking; if you want to cancel the previously set programs just press the button twice.

### 4. AUTO REMINDER

At the end of the cooking program, the display will show "End" and three beeps will sound. The acoustic signal will be repeated at regular intervals of 3 minutes. To stop the automatic reminder, press the Pause / Cancel button or open the door.

### 5. INSTANT COOKING

With the Instant / Start button you can set the automatic microwave activation mode. The oven will start at high power for 1 minute. It is possible to increase or decrease the cooking time using the appropriate TIME / WEIGHT knob.

### 6. CLOCK SETTING

Clock button make it available for you to input current or preset time when ":" flashes onto LED display after plugged in, or try to skip it over to continue if unnecessary.

Example: to set 12:30

	STEP	DISPLAY
1	Connect the plug to the mains.	1:00
2	Press and hold the Clock / Defrost button for 3 seconds	1:00
3	Turn the Time / Weight knob to set the time	12:00
4	Press the Clock / Defrost key once more to confirm	12:00
5	Turn the Time/weight knob to set the minutes	12:30
6	Press the Clock/Defrost button to confirm.	

## 7. COOKING MODE

There are different modes to cook or heat up food. Press the Micro Power button, the display will show different modes and the related cooking power: 100P - 80P - 60P - 40P - 20P.

High power	100% power. Maximum power of the microwave. Suitable for heating food.
Medium High power	80% power. Suitable for fast cooking.
Medium power	60% power. Suitable for fast cooking.
Medium low power	40% power. Suitable for steam cooking.
Low power	20% power. Suitable for keeping food warm after cooking.

E.g: Set a medium high cooking mode for 10 minutes

	STEP	DISPLAY
1	Connect the plug to the mains	1:00
2	Select the desired power level by pressing the Micro Power button. The display will show different power level gradually.	80P
3	Set the cooking time by using the appropriate knob.	10:00
4	Press the Instant/Start button to start cooking.	

**CAUTION**

- a. The maximum cooking time that can be set is 60 minutes.
- b. Never activate the microwave if empty.
- c. If a pause is required during cooking, just open the door at any time and the microwave will stop working automatically. To resume cooking, press the Instant/Start button.

**8. GRILL OR GRILL COMBINATION**

This function use for grill food, press this button, LED display will cycle to show G-G1-G2.

G	Grill, the heat element will be energized during operation time. Which is applicable for rolling thin meats or pork, sausage, chicken wing as good brown color can be obtained.
G.1	Combination of grill and microwave cooking. 30% of time microwave output and 70% of time grilling
G.2	Combination of grill and microwave cooking. 55% of time microwave output and 45% of time grilling

**CAUTION**

**In the mode of grill, all of the oven parts, as well as the rack and cooking containers, may become very hot. Use caution when removing any item from the oven. Use heavy potholders or oven mitts to PREVENT BURNS.**

Example: To grill food with G.2 cook menu for 10 minutes

	STEP	DISPLAY
1	After power-up, the colon flashes	:
2	Press Grill.Combi button to select desired grill menu	G.2
3	Set cooking time by turning Auto Time. Weight knob	10:00
4	Press Instant. Start to start cooking	

**9. DEFROSTING FUNCTION**

This model is equipped with a defrosting function. Press the Defrost/Clock button and the display will show d.1-d.2-d.3 each time the button is pressed.

Defrost settings	Food	Weight
d.1	Meat	0.1 - 2Kg
d.2	Poultry	0.2 - 3Kg
d.3	Seafood	0.1 - 0.9 Kg



- a. It is necessary to turn over the food during operation to obtain uniform effect.
  - b. Usually defrosting will need longer time than that of cooking the food.
  - c. If the food can be cut by knife, the defrosting process can be considered completed.
  - d. Microwave penetrates around 4cm into most food
- e. Defrosted food should be consumed as soon as possible, it is not advised to put back to fridge and freeze again.

Example: To defrost 0.4kg of chicken breast

	STEP	DISPLAY
1	Connect the plug to the mains.	1:00
2	Press the Defrost/ Clock button once to select the setting d.2.	d.2
3	Turn the Time/Weight knob to select the weight of the food.	0.4
4	Press the Instant/Start button to start the defrosting function.	
5	During the defrosting function, the microwave will emit two beeps to warn you to turn the food inside. Once turned, press the Instant/Start button to resume defrosting.	

## 10. AUTO COOKING FUNCTION

This appliance has some default cooking settings according to the type of food. Press the Auto Cooking button and LED will cycle to show A.1, A.2 . . . . . A.8

Choose the appropriate menu according to the food type and weight and strictly observe the directions in below table, otherwise the cooking effect will be largely influenced.

Display	Food	Quantity
A.1	Popcorn	Suitable for the preparation of about 100gr of popcorn.
A.2	Heat Up	Suitable for heating up to 1Kg of food.
A.3	Drinks	Suitable for heating up around 250ml of any drinks.
A.4	Pizza	1 o 2 slices of pizza.
A.5	Potatoes	Suitable for cooking about 0.5 - 0.6Kg of potatoes. Cut the potatoes into strips of about 5 mm wide.
A.6	Vegetables	Suitable for cooking about 0,5Kg of vegetables.
A.7	Meat	Suitable for cooking about 0,5Kg of meat.
A.8	Seafood	Suitable for cooking about 0,5Kg of seafood.

**NOTE**

Temperature, weight and shape of the food could affect the cooking times and method.

- a. The temperature of food before cooking would be 20-25°C. Higher or lower temperature of the food before cooking would require increase or decrease of cooking time.
- b. The temperature, weight and shape of food will largely influence the cooking effect. If any deviation has been found to the factor noted on above menu, you can adjust the cooking time for best result.

Example: steam cooking 0.5Kg of seafood

	STEP	DISPLAY
1	Connect the plug to the mains	1:00
2	Press the Auto Cooking button to set the desired cooking menu	A.8
3	Turn the Time/Weight knob to set the food weight.	0.5
3	Press the Instant/Start button to activate the microwave.	

**11. DELAYED COOKING DEPARTURE**

This oven is equipped with a delayed start function which allows you to pre-set the cooking program and the desired start time. The setting will consist of 2 steps, to set the current clock and to set the cooking menu and time.



Example: It is 12:30, if you want the oven to start at maximum power (100P) for 9 minutes at 2:20 pm just follow the steps below:

	STEP	DISPLAY
1	Connect the plug to the mains.	1:00
1.1	Press and hold the Defrost/Clock button for 3 seconds.	1:00
1.2	Set the current time by turning the Time/ Weight knob	12:00
1.3	Press the Defrost/Clock button again to confirm the time set.	12:00
1.4	Set the minutes of the current time by turning the Time / Weight knob	12:30
1.5	Press the Defrost / Clock button to confirm	12:30
2	Set the cooking program and the desired start time	
2.1	Select the cooking mode by pressing the Micro Power button	100P
2.2	Turn the Time / Weight knob to set the desired cooking mode.	9:00
2.3	Press and hold the Defrost / Clock button for 3 seconds to return to the current time	
3	Set the desired start time by repeating steps 1.2 to 1.4	
4	Press the Defrost / Clock button to confirm the delayed start function. The oven will be activated at 2.30 pm as per setting.	
5	To check the preset delayed start time, just press the Defrost / Clock button	

## 12. CUSTOMIZED COOKING

To obtain the best cooking result, some recipes require different modes and cooking times. You can program your personalized menu by following the steps below:

Example: you want to cook for 3 minutes at maximum power (100P), and then Grill for 9 minutes.

	STEP	DISPLAY
1.	Press the Micro Power button to select the power level required for the first cooking phase.	100P
1.1	Turn the Time/ Weight knob to set the time.	3:00
2	Press the Micro Power button to select the power level required for the second cooking phase.	20P
2.1	Press Grill.Combi button to select the desired menu.	G
2.2	Turn Time/Weight knob to set the time.	9:00
3	Press the Instant/Start button to activate the microwave.	

NOTE: It is possible to set up to 4 different cooking modes. When 100 microwave power cooking is finished, microwave oven will begin next operation automatically.

### 13. CHILD LOCK FUNCTION

Use this function to lock the control panel so that children can not activate the oven accidentally. To activate or deactivate this function, simply press and hold the Pause / Cancel button for about 3 seconds. When 100 microwave power cooking is finished, microwave oven will begin next operation automatically.

### INSTALLATION

1. Remove all packing materials from the product.
2. Place the microwave oven on a flat, dry and stable surface away from heat sources and moisture.
3. To ensure sufficient ventilation, the distance between the back of the microwave and the wall must be at least 10 cm. Leave at least 5 cm of space at the sides of the microwave and at least 20 cm at the top. The microwave distance from the ground should be at least 85 cm.
4. Place the microwave away from the TV and radio; it may cause reception disturbances. Keep a distance of at least 5m.
5. Start the microwave only after carefully closing the door.
6. Do not place and use the microwave inside a cabinet or any other furniture.
7. During the first use, the oven may emit a light smoke that will disappear during subsequent use. Before using the oven for the first time, we recommend placing a glass of water inside and start the microwave at maximum power (HIGH). Repeat the operation several times.

### WARNINGS

Only use containers suitable for microwave cooking. In general, ceramic or glass containers are suitable for microwave cooking. As regards the plastic, use only containers suitable for microwave cooking. Never use metal containers for microwave cooking and combination cooking.

Material	Suitable for microwave cooking	Note
Heat resistant Ceramic	YES	Never use decorated ceramic
Plastic suitable for microwave cooking	YES	It can not be used for food that requires long cooking
Heat-resistant glass	YES	
Metal container	NO	Not suitable for microwave cooking
Enamelled containers	NO	Poorly heat resistant. It cannot be used for microwave cooking.
Bamboo and paper containers	NO	Poorly heat resistant. It cannot be used for microwave cooking.

### TIPS

The following factors may affect the cooking results:

**Food arrangement:** Place thicker foods on the outside part of the dish, and thinner foods in the center. Do not overlap the foods if possible.

**Cooking Time:** Start cooking food by setting a shorter time than actually needed. Once finished the cooking time set, evaluate the cooking of the food and if necessary, set the timer again as needed.

**Cooking food evenly:** Food such as chicken, hamburgers or steak should be turned at least once during cooking. Depending on the type of food, mix a couple of times while cooking starting from the outside and bringing the food to the center of the dish.

**Waiting time:** At the end of cooking time, leave the food in the oven for a few minutes, this allows the food to complete its cooking cycle and cool it gradually.


**Whether the food is done:** Color and hardness of food help to determine if it is done, these include:

- Steam coming out from all parts of food, not just the edge
- Joints of poultry can be moved easily
- Pork or poultry shows no signs of blood
- Fish is opaque and can be sliced easily with a fork

**Microwave safe plastic wrap:** When cooking food with high fat content, do not allow the plastic wrap come into contact with food as it may melt.

**Microwave safe plastic cookware:** Some microwave safe plastic cookware might not be suitable for cooking foods with high fat and sugar content. Also, the preheating time specified in the dish instruction manual must not be exceeded.

## CLEANING AND MAINTENANCE

 **WARNING!** Clean the oven regularly after each use making sure to remove any food residue from the inside.

 **WARNING!**

1. Always remove the plug from the electrical outlet before proceeding with any cleaning and maintenance operation of the product. Do not immerse the product in water or other liquids.
2. Failure to clean the oven may result in deterioration of the surface which could adversely affect the life of the appliance and lead to dangerous situations.
3. Do not use aggressive or abrasive detergents to clean the oven.
4. Do not remove the microwave guide cover during cleaning.
5. During the use of the product, bad odors may develop inside the microwave; by following these simple steps it will be possible to delete them:
  - a. Place a few slices of lemon in a cup, then activate the microwave at high temperature for 2-3 minutes.
  - b. Put some slices of orange peel in the oven and then activate the microwave at a high temperature for 1 minute.

Clean the outside and inside walls with a soft cloth moistened with water.

Clean the plate and the rotating ring with water and neutral soap, taking care to rinse them thoroughly.

**RATING LABEL**

Innoliving Spa

Via Merloni 2/B- 60131 Ancona - Italy

**INN-861B FORNO A MICROONDE - MICROWAVE OVEN****230V~50Hz**

Input power: 1150W (microwave)

800W (grill)

Output power: 700W (microwave)

Frequenza microonde: 2450 MHz



MADE IN CHINA

Lot n.

Innoliving Spa

Via Merloni 2/B- 60131 Ancona - Italy

**INN-861G FORNO A MICROONDE - MICROWAVE OVEN****230V~50Hz**

Input power: 1150W (microwave)

800W (grill)

Output power: 700W (microwave)

Frequenza microonde: 2450 MHz



MADE IN CHINA

Lot n.

Innolving Spa

Via Merloni 2/B- 60131 Ancona - Italy

## **INN-861R FORNO A MICROONDE - MICROWAVE OVEN**

**230V~50Hz**

Input power: 1150W (microwave)

800W (grill)


Output power: 700W (microwave)

Frequenza microonde: 2450 MHz



MADE IN CHINA

Lot n.

 The product is made conforming with all the applicable European regulations.



The temperature of accessible surfaces can be high during use.



Read carefully the user manual.



For food contact.



INFORMATION TO USERS according to Legislative Decree No. 49 of March 14, 2014 " 2012/19/UE Implementation of the Directive on Waste Electrical and Electronic Equipment (WEEE)". The crossed-out dustbin symbol indicates that the product at the end of its life must be collected separately from other waste.

The user should, therefore, take the equipment with the essential components at the end of its useful life to the separate collection center of electronic and electrical waste, or return it to the retailer when purchasing new equipment of equivalent type, in ratio of one to one, or one to zero for devices with larger side less than 25 CM. The separate collection for the decommissioned equipment for recycling, treatment and environmentally compatible disposal contributes to avoid possible negative effects on the environment and human health and promotes recycling of the materials. Improper disposal of the product by the user entails the application of administrative sanctions according to Legislative Decree No. 49 of 14 March 2014





**innoliving**

Innoliving Spa  
Via Merloni, 2/B  
60131 Ancona Italy  
Tel 071 2133550  
[www.innoliving.it](http://www.innoliving.it)

MADE IN CHINA



Rev.04\_09.2021

