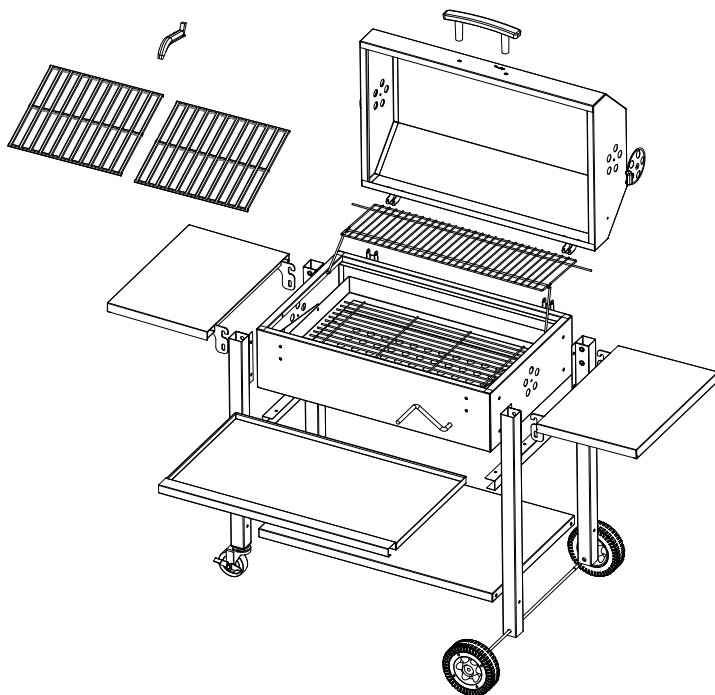


MD garden

BARBECUE A CARBONE



Imported by MD S.p.A.
Zona Asi - Capannone 18
81030 - Gricignano di Aversa (CE)
www.mdspa.it - www.mdwebstore.it

Fabbricante/Manufacturer
Kitchenware and Outdoor Grill+Firepit

MADE IN P.R.C.

INDICAZIONI DI SICUREZZA ED USO AGGIUNTIVE

Modello n. BD7045WZ

Leggere attentamente prima del montaggio ed utilizzo. Conservare per futuri riferimenti.

Posizionare il barbecue su una superficie solida, uniforme e stabile a una distanza di sicurezza da edifici, alberi e altri materiali infiammabili. Il barbecue deve essere riscaldato e il combustibile mantenuto rovente per almeno 30 minuti prima della prima cottura.

Combustibile raccomandato: carbone. Quantità massima di carbone da utilizzare: 3kg.

Attendere fino a quando uno strato bianco di cenere copra il carbone prima di grigliare.

ATTENZIONE! Il barbecue può essere estremamente caldo durante l'uso. Non spostare mai il barbecue quando è in uso.

Non utilizzare in ambienti chiusi.

ATTENZIONE! Non utilizzare alcool o benzina per accendere o riaccendere! Utilizzare solo accendifuoco conforme alla norma EN 1860-3!"

ATTENZIONE! Tenere lontani bambini e animali domestici.

Non utilizzare il barbecue in spazi ristretti e/o abitabili quali case, tende, roulotte, motori, case, barche. Pericolo di morte per avvelenamento da monossido di carbonio.

Utilizzare guanti da grill o altri guanti resistenti al calore per grigliare ed evitare ustioni. Inoltre, il calore può rappresentare un rischio per le persone o gli animali nelle vicinanze. Prestare estrema cautela.

Utilizzare solo strumenti per grill realizzati con materiali resistenti al calore. Non lasciare mai incustodito il barbecue in uso o che è stata appena utilizzato senza assicurarsi che tutto il carbone sia completamente spento. Il grasso bollente o il cibo che cade nel bruciatore potrebbe generare delle fiamme e quindi un pericolo di incendio. Avere sempre acqua a disposizione per spegnere tali fiamme.

Non usare il barbecue con forte vento.

Non riempire eccessivamente il barbecue con carbone. L'uso di troppo carbone può anche danneggiare la superficie della griglia e quindi la vernice e/o lo smalto. Il carbone può bruciare e causare grandi fiamme, pericolo di incendio e danni al barbecue. Controllare sempre che il carbone sia completamente spento prima di rimuovere la cenere.

Lasciare raffreddare il barbecue per almeno 24 ore prima di svuotare il carbone usato in un contenitore metallico. Non svuotare mai carbone usato direttamente sul terreno. Non svuotare di nuovo carbone usato nella confezione. Mantenere il carbone ben ventilato e a distanza di sicurezza da fonti di calore. Smaltire sempre cenere e carbone residuo in modo che non possano provocare incendi ed in conformità alle norme locali sullo smaltimento di rifiuti.

ADDITIONAL SAFETY AND USE INSTRUCTIONS

Item model: BD7045WZ

Read carefully before assembly and use. Keep for future reference.

Place the barbecue on a solid, even and stable surface at a safe distance from buildings, trees and other flammable materials.

The barbecue must be heated up and the fuel kept red hot for at least 30 min prior to the first cooking.

Recommended fuel: coal. Maximum quantity of charcoal to use: 3kg.

Do not cook before the fuel have a coating of ash.

WARNING! This barbecue will become very hot. do not move it during operation.

Do not use indoors.

WARNING! Do not use spirit or petrol for lighting or re-lighting! Use only firelighters complying to EN 1860-3!

WARNING! Keep children and pets away.

Do not use the barbecue in confined and/or habitable spaces such as houses, tents, caravans, engines, houses, boats. Danger to life from carbon monoxide poisoning.

The barbecue can be extremely hot during use. Use grill gloves or other heat-resistant gloves for grilling to avoid burns. Additionally, heat can pose a risk to nearby people or animals. Use extreme caution.

Use only grill tools made by heat-resistant materials.

Never leave a barbecue in use or that has just been used unattended without ensuring that all charcoal is completely extinguished.


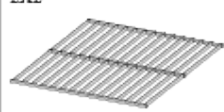
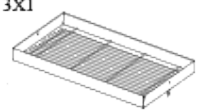


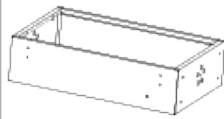
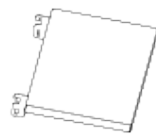















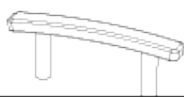








Hot fat or food falling into the burner could create flames and therefore create a fire hazard. Always have water available to extinguish such flames.











Do not use the barbecue in strong winds.

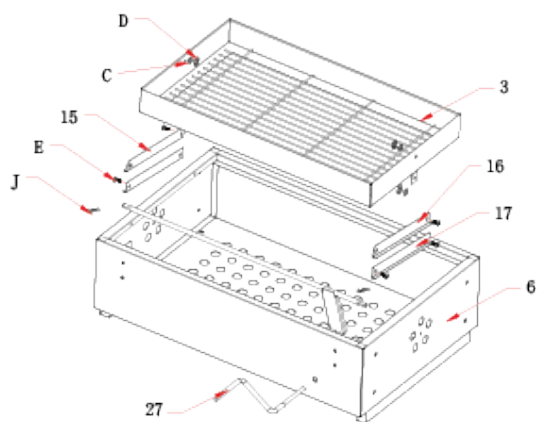
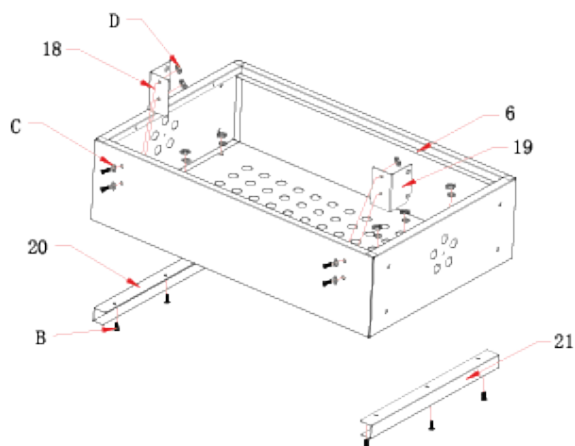
Do not overfill the barbecue with charcoal. Using too much charcoal can also damage the surface of the grill and therefore the paint and/or enamel.

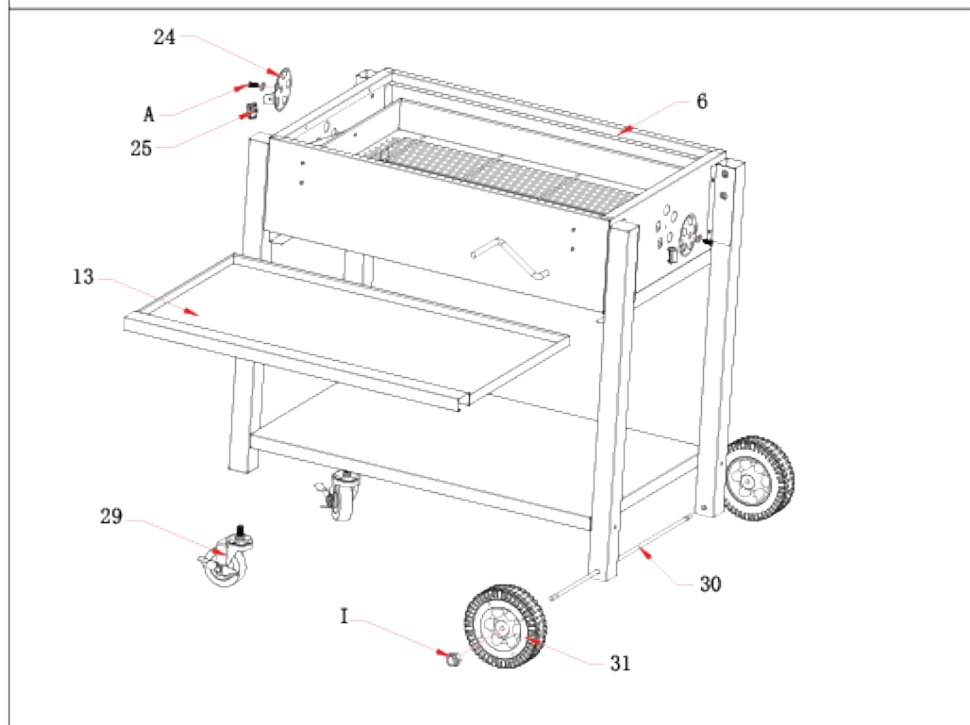
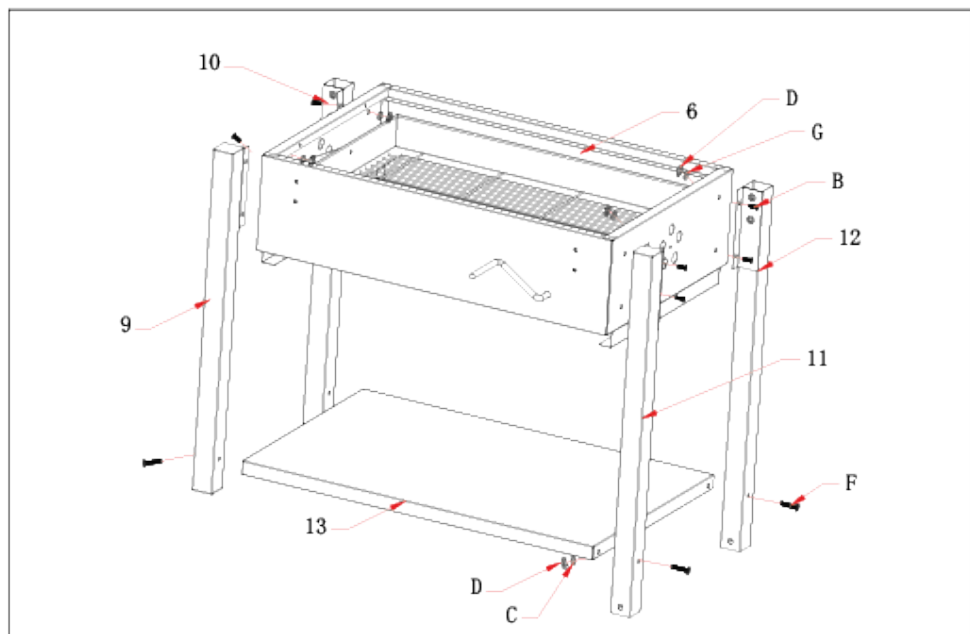
Charcoal can burn and cause large flames, fire hazard and damage to the barbecue. Always check that the charcoal is completely extinguished before removing the ash.

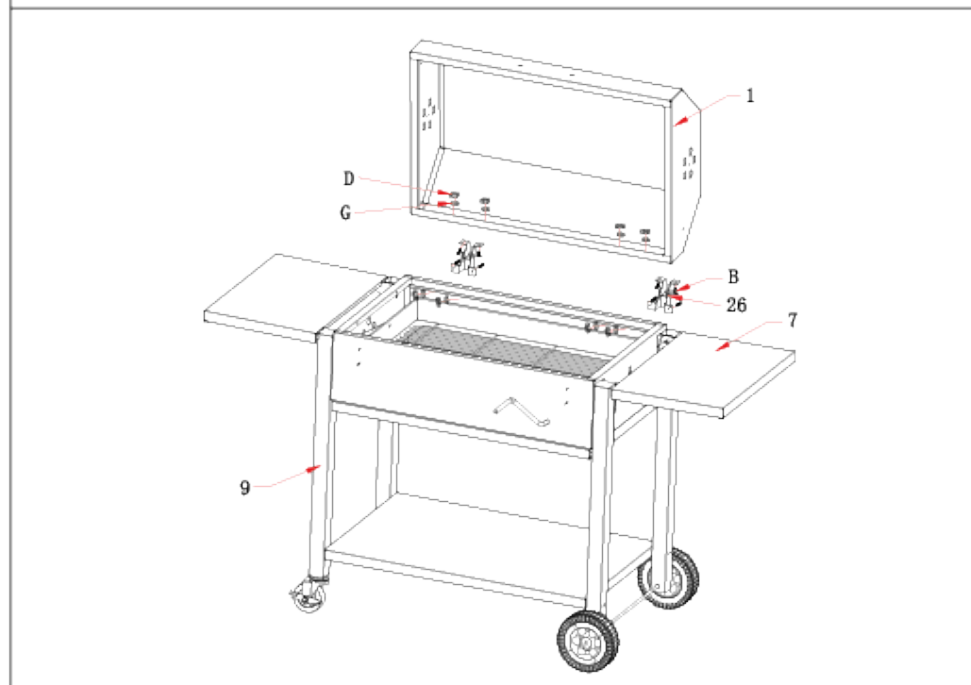
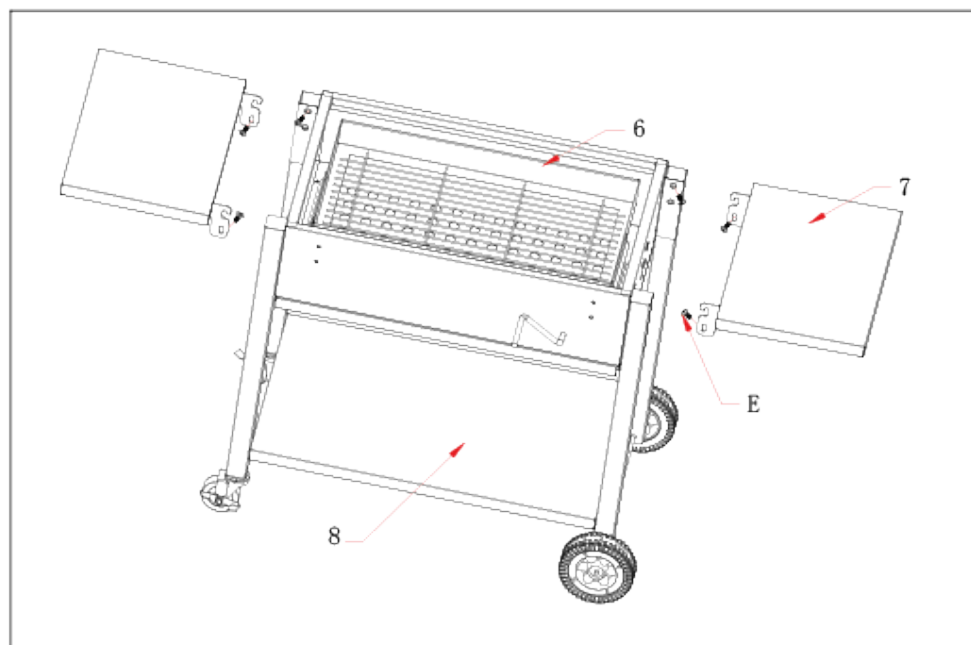
Allow the barbecue to cool for at least 24 hours before emptying the used charcoal into a metal container. Never empty used charcoal directly onto the ground. Do not empty used charcoal into the package again. Keep charcoal well-ventilated and a safe distance from heat sources. Always dispose of ash and residual carbon so that they cannot cause fires and in compliance with local waste disposal regulations.

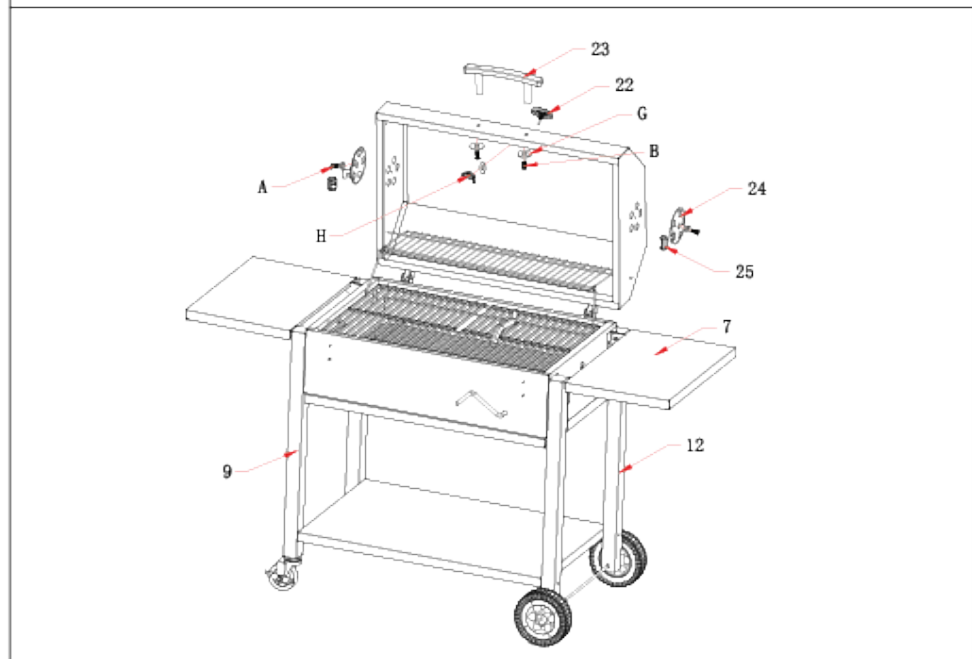
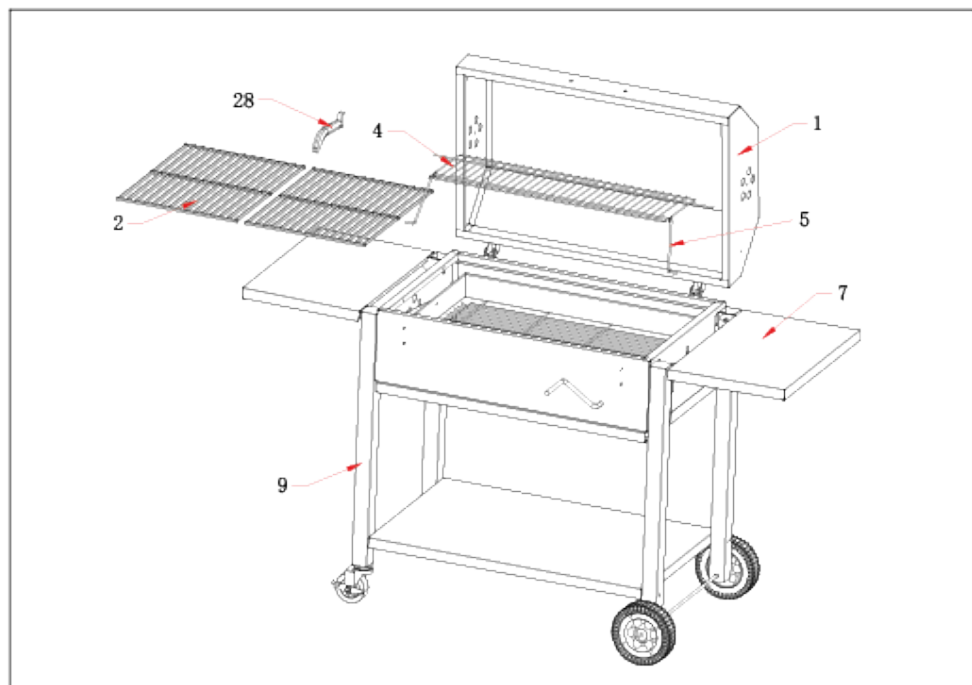
1X1 	2X2 	3X1 	4X1 
5X1 	6X1 	7X2 	8X1 
9X1 	10X1 	11X1 	12X1 
13 X1 	14 X1 	15 X1 	16 X1 
17 X2 	18 X1 	19 X1 	20X1 
21 X1 	22 X1 	23 X1 	24 X4 
25 X4 	26X2 	27X1 	28X1 
29 X2 	30X1 	31 X2 	

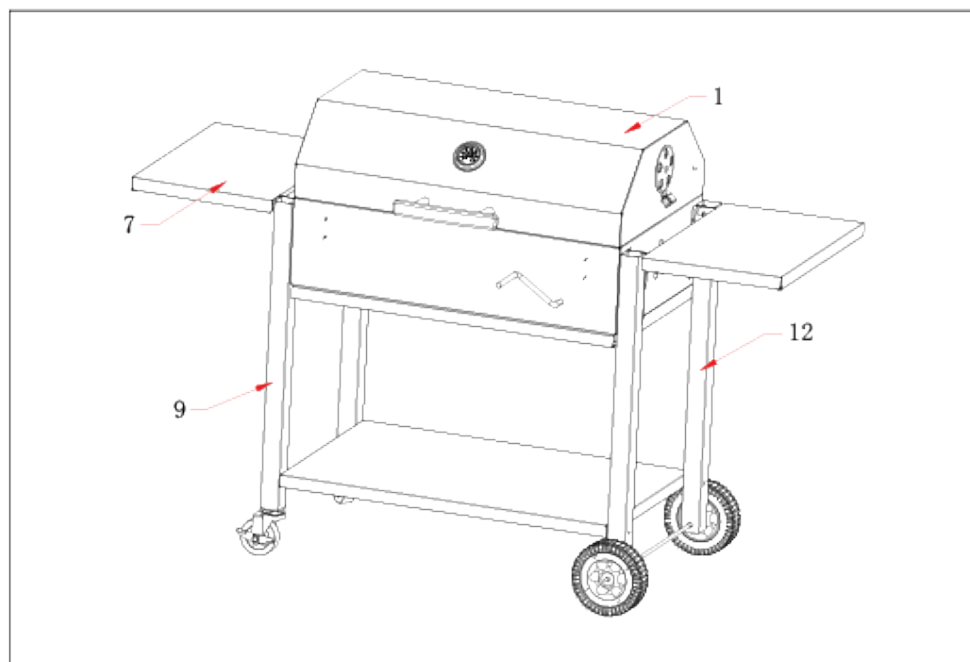
AXM5X10mmX4 	BXM6X10mmX28 	CXM6mmX36 	D M6mmX36 
EXM6X16mmX14 	FXM6X50mmX4 	GX ϕ 20mmX18 	HXM8X2 
IXM8X2 	J X 2 		













Imported by MD S.p.A.
Zona Asi - Capannone 18
81030 - Gricignano di Aversa (CE)
www.mdspa.it - www.mdwebstore.it

Fabbricante/Manufacturer
Kitchenware and Outdoor Grill+Firepit

MADE IN P.R.C.